

LEDスプリットライト投光機

<ガソリンエンジン>

PL-241SLG



1 灯具の展開・折り畳みが簡単! スプリットライト

灯具の展開や撤収が簡単なスプリットライトを採用



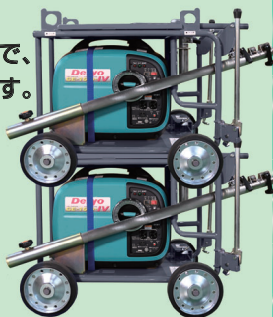
2 明るさを無段階調光できます。

ダイヤルで無段階調光ができます。



3 運搬や保管しやすい コンパクト・軽量設計

コンパクト・軽量設計なので、現場への移動がスムーズです。収納時は段積みもOK! 保管場所を取りません。



LED
242W(最大)

全光束
22000Lm

連続運転時間

GE-900SS-IV搭載時: 11.9時間

GE-1600SS-IV搭載時: 13.5時間

※エンジン発電機は別売です。



LEDスプリットライト投光機 ＜ガソリンエンジン＞

PL-241SLG

長寿命で明るいLED投光機

灯具はLEDを採用しているので、長寿命で明るい投光機です。



設営・撤収作業が容易なスプリットライト

広域照射や下方照射など様々なアングルを簡単に設定ができます。設営・撤収作業がスムーズです。



持ち運びや保管がラクラクなコンパクト設計

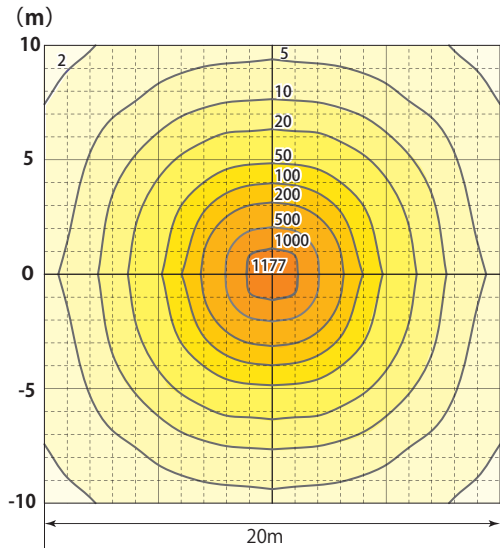
コンパクトで持ち運びしやすい設計です。ライトはバッグで収納できます。



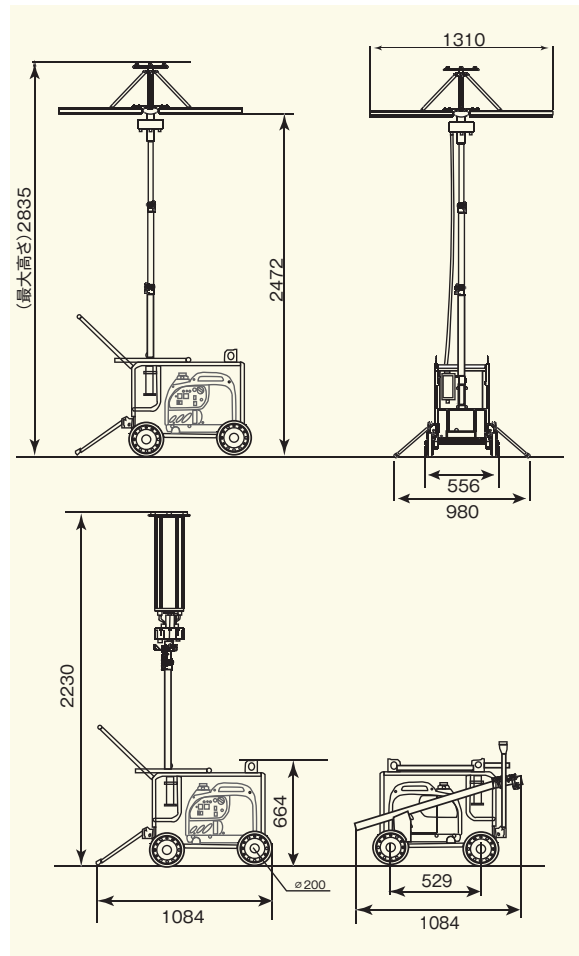
明るさを無段階で調整できます。

明るさは調光BOXのダイヤルで調光できます。(無段階)

PL-241SLG等照度曲線 調光(MAX)



外形図



仕様

		PL-241SLG
灯具	ランプ形式	LED
	周波数	Hz 50/60
	ランプ消費電力	W 242
	ランプ調光範囲	W 29~242
	全光束	lm 22000
	連続点灯可能時間*	h GE-900SS-IV : 11.9 GE-1600SS-IV : 13.5
ポール	昇降方式	手動・2段
	伸長時高さ(最大)	mm 2835
寸法・質量	寸法(伸長時)	mm 1334×1310×2835
	質量(投光機単体)	kg 44.0
	発電機(別売)乾燥質量	kg GE-900SS-IV : 12.7 GE-1600SS-IV : 20.0
	発電機(別売)搭載時質量	kg GE-900SS-IV : 56.7 GE-1600SS-IV : 66.0

*発電機のエコノミーコントロール ON (調光つまみ MAX) 時の値です。

- 仕様・外観・製品の色は予告なく変更する場合があります。
- 機械を保管・運搬及びご使用の際は「取扱説明書」に従ってお使いください。
- 印刷の関係上、塗装色などは実際の製品と異なる場合がありますのでご了承ください。
- このカタログの記載内容は2022年7月現在のものです。

●技術で明日を築く

デンヨー株式会社

本社：〒103-8566 東京都中央区日本橋堀留町2-8-5
TEL:03(6861)1122 FAX:03(6861)1182
ホームページ：https://www.denyo.co.jp/