

## LEDスプリットライト投光機 <リチウムイオンバッテリー>

# PL-241SLB

### 1 灯具の展開・折り畳みが簡単! スプリットライト

灯具の設置や折り畳みが簡単なスプリットライトを採用



### 2 リチウムイオンバッテリーで 騒音やCO<sub>2</sub>排出量はゼロ!

リチウムイオンバッテリーなので、騒音やCO<sub>2</sub>を発生させません。  
もちろん、トンネル工事や屋内現場などでもOK。

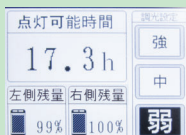
### 3 リチウムイオンバッテリーは 交換できるカートリッジタイプ

バッテリーの交換はカートリッジ式なので交換はとても簡単。  
予備バッテリーがあれば、充電時間無しで続けて使用できます。



### 4 操作パネルで点灯可能時間や バッテリー残量を表示します。

モニターであと何時間点灯できるか表示します。またバッテリーの残量も表示するので安心です。  
調光もタッチパネルで3段階で設定できます。



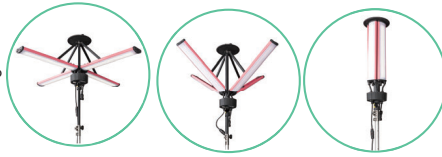
LED  
237W(最大)

全光束  
22000Lm

連続運転時間  
約9時間

## 設営・撤収作業が容易なスプリットライト

広域照射や下方照射など様々なアングルを簡単に設定ができます。設営・撤収作業がスムーズです。



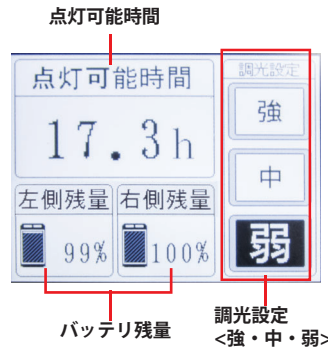
## 着脱ができるリチウムイオンバッテリー

バッテリーは着脱が可能で、空になったバッテリーと充電済みのバッテリーを交換することにより、充電待機時間をゼロにできます。

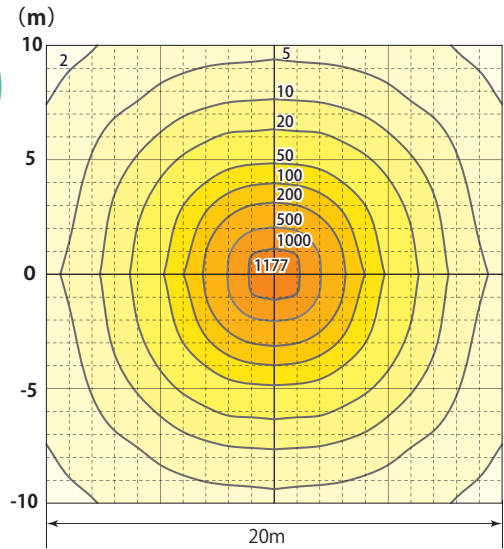


## 運転時間とバッテリー残量が 操作パネルで一目瞭然!

明るさは操作パネルのタッチパネルで調光できます。(強・中・弱の3段階) 点灯可能時間とバッテリー(左右)の残量も表示されるので安心です。

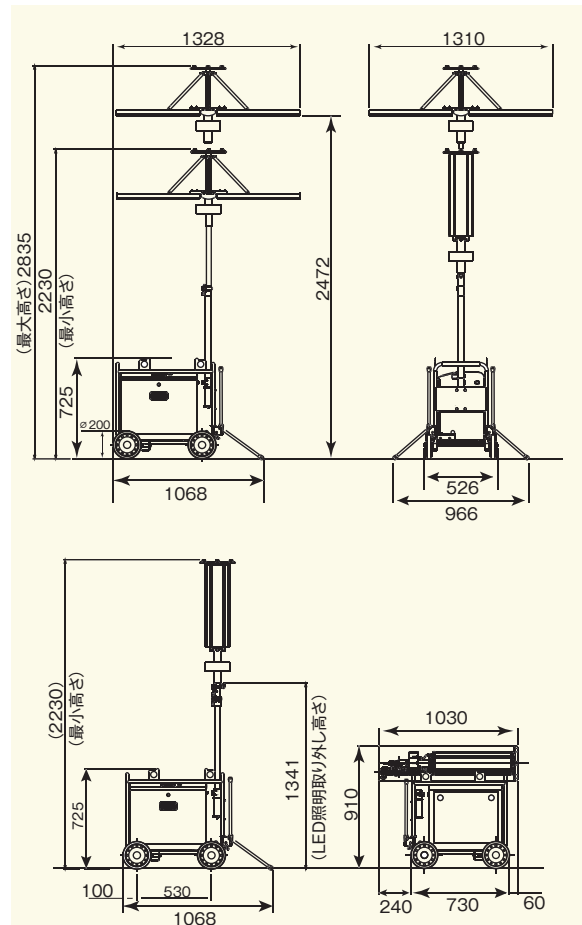


PL-241SLB等照度曲線 調光(強)



単位: lx LED 60W×4灯  
条件: 灯具高さ2.0m 灯具傾き(地上面と灯具の角度)0°  
※ 90°分の測定点にて算出

## 外形図



## 仕様

		PL-241SLB
灯具	ランプ形式	LED
	全光束	lm 22000
	ランプ消費電力	W 237/180/120(3段階)
ポール	昇降方式	手動・2段
	伸長時高さ(最大)	mm 2835
バッテリー	バッテリー搭載数	2
	充電時間(1個あたり)	約5時間
	連続点灯可能時間	約9時間
寸法・質量	寸法(伸長時)	mm 1328×1310×2835
	質量	kg 87

- 仕様・外観・製品の色は予告なく変更する場合があります。
- 機械を保管・運搬及びご使用の際は「取扱説明書」に従ってお使いください。
- 印刷の関係上、塗装色などは実際の製品と異なる場合がありますのでご了承ください。
- このカタログの記載内容は 2022年10月現在のものです。

●技術で明日を築く

**デンヨー株式会社**

本社: 〒103-8566 東京都中央区日本橋堀留町2-8-5  
 TEL: 03(6861)1122 FAX: 03(6861)1182  
 ホームページ: <https://www.denyo.co.jp/>