

有価証券報告書

(金融商品取引法第24条第1項に基づく報告書)

事業年度 自 平成28年4月1日
(第69期) 至 平成29年3月31日



東京都中央区日本橋堀留町2丁目8番5号

(E01758)

第69期（自平成28年4月1日 至平成29年3月31日）

有価証券報告書

- 1 本書は金融商品取引法第24条第1項に基づく有価証券報告書を、同法第27条の30の2に規定する開示用電子情報処理組織（EDINET）を使用して、平成29年6月30日に提出したデータに目次および頁を付して出力・印刷したものであります。
- 2 本書には、上記の方法により提出した有価証券報告書に添付された監査報告書および上記の有価証券報告書と同時に提出した確認書および内部統制報告書を末尾に綴じ込んでおります。



目 次

頁

表紙	
第一部 企業情報	1
第1 企業の概況	1
1. 主要な経営指標等の推移	1
2. 沿革	3
3. 事業の内容	4
4. 関係会社の状況	6
5. 従業員の状況	7
第2 事業の状況	8
1. 業績等の概要	8
2. 生産、受注及び販売の状況	9
3. 経営方針、経営環境及び対処すべき課題等	10
4. 事業等のリスク	12
5. 経営上の重要な契約等	13
6. 研究開発活動	13
7. 財政状態、経営成績及びキャッシュ・フローの状況の分析	13
第3 設備の状況	14
1. 設備投資等の概要	14
2. 主要な設備の状況	14
3. 設備の新設、除却等の計画	16
第4 提出会社の状況	17
1. 株式等の状況	17
(1) 株式の総数等	17
(2) 新株予約権等の状況	17
(3) 行使価額修正条項付新株予約権付社債券等の行使状況等	17
(4) ライツプランの内容	17
(5) 発行済株式総数、資本金等の推移	17
(6) 所有者別状況	17
(7) 大株主の状況	18
(8) 議決権の状況	19
(9) ストックオプション制度の内容	19
(10) 従業員株式所有制度の内容	20
2. 自己株式の取得等の状況	22
3. 配当政策	23
4. 株価の推移	23
5. 役員の状況	24
6. コーポレート・ガバナンスの状況等	28
第5 経理の状況	34
1. 連結財務諸表等	35
(1) 連結財務諸表	35
(2) その他	63
2. 財務諸表等	64
(1) 財務諸表	64
(2) 主な資産及び負債の内容	73
(3) その他	73
第6 提出会社の株式事務の概要	74
第7 提出会社の参考情報	75
1. 提出会社の親会社等の情報	75
2. その他の参考情報	75
第二部 提出会社の保証会社等の情報	76

[内部統制報告書]

[監査報告書]

[確認書]

【表紙】

【提出書類】	有価証券報告書
【根拠条文】	金融商品取引法第24条第1項
【提出先】	関東財務局長
【提出日】	平成29年6月30日
【事業年度】	第69期（自平成28年4月1日至平成29年3月31日）
【会社名】	デンヨー株式会社
【英訳名】	Denyo Co., Ltd.
【代表者の役職氏名】	代表取締役社長 白鳥 昌一
【本店の所在の場所】	東京都中央区日本橋堀留町2丁目8番5号
【電話番号】	03（6861）1111
【事務連絡者氏名】	上席執行役員管理部門長 兎澤 俊哉
【最寄りの連絡場所】	東京都中央区日本橋堀留町2丁目8番5号
【電話番号】	03（6861）1111
【事務連絡者氏名】	上席執行役員管理部門長 兎澤 俊哉
【縦覧に供する場所】	株式会社東京証券取引所 （東京都中央区日本橋兜町2番1号）

第一部【企業情報】

第1【企業の概況】

1【主要な経営指標等の推移】

(1) 連結経営指標等

回次	第65期	第66期	第67期	第68期	第69期
決算年月	平成25年3月	平成26年3月	平成27年3月	平成28年3月	平成29年3月
売上高 (百万円)	47,671	49,832	52,267	50,419	48,851
経常利益 (百万円)	5,007	5,723	5,757	4,494	4,526
親会社株主に帰属する当期純利益 (百万円)	3,398	3,725	3,857	3,137	2,867
包括利益 (百万円)	4,867	6,054	5,851	2,362	3,359
純資産額 (百万円)	40,152	44,323	49,195	50,812	53,145
総資産額 (百万円)	55,715	61,518	67,324	66,994	68,678
1株当たり純資産額 (円)	1,723.43	1,990.19	2,215.29	2,285.62	2,407.30
1株当たり当期純利益金額 (円)	149.00	165.21	179.38	146.79	134.18
潜在株式調整後1株当たり当期純利益金額 (円)	—	—	—	—	—
自己資本比率 (%)	70.4	69.6	70.3	72.9	74.4
自己資本利益率 (%)	9.1	9.1	8.6	6.5	5.7
株価収益率 (倍)	8.2	10.7	10.0	7.9	12.6
営業活動によるキャッシュ・フロー (百万円)	4,754	2,356	5,078	2,973	2,948
投資活動によるキャッシュ・フロー (百万円)	168	△1,776	△2,642	△775	△1,253
財務活動によるキャッシュ・フロー (百万円)	△1,006	△1,510	△1,788	△1,181	△1,080
現金及び現金同等物の期末残高 (百万円)	10,520	9,831	10,776	11,745	12,219
従業員数 (人)	863	1,056	1,121	1,165	1,215
[外、平均臨時雇用者数]	[77]	[100]	[109]	[121]	[107]

(注) 1. 売上高には、消費税等は含まれておりません。

2. 潜在株式調整後1株当たり当期純利益金額については、潜在株式が存在しないため記載しておりません。

3. 第67期より「従業員等に信託を通じて自社の株式を交付する取引に関する実務上の取扱い」（実務対応報告第30号 平成27年3月26日）を適用しております。当該会計方針の変更は遡及適用され、第66期については遡及適用後の数値を記載しております。

(2) 提出会社の経営指標等

回次	第65期	第66期	第67期	第68期	第69期
決算年月	平成25年3月	平成26年3月	平成27年3月	平成28年3月	平成29年3月
売上高 (百万円)	33,015	35,735	35,694	36,689	35,117
経常利益 (百万円)	3,749	3,801	3,044	2,804	2,919
当期純利益 (百万円)	2,874	2,627	2,314	2,052	2,154
資本金 (百万円)	1,954	1,954	1,954	1,954	1,954
発行済株式総数 (千株)	24,359	24,359	22,859	22,859	22,859
純資産額 (百万円)	33,691	35,170	37,370	37,741	39,674
総資産額 (百万円)	46,384	49,571	52,554	51,543	53,395
1株当たり純資産額 (円)	1,477.72	1,630.98	1,744.95	1,761.70	1,863.95
1株当たり配当額 (円)	22.00	24.00	28.00	30.00	30.00
(内1株当たり中間配当額)	(10.00)	(11.00)	(12.00)	(14.00)	(15.00)
1株当たり当期純利益金額 (円)	125.75	116.24	107.38	95.83	100.59
潜在株式調整後1株当たり 当期純利益金額 (円)	—	—	—	—	—
自己資本比率 (%)	72.6	70.9	71.1	73.2	74.3
自己資本利益率 (%)	8.9	7.9	6.4	5.5	5.6
株価収益率 (倍)	9.7	15.2	16.7	12.1	16.7
配当性向 (%)	17.5	21.0	26.1	31.3	29.8
従業員数 (人)	441	483	510	529	546
[外、平均臨時雇用者数]	[37]	[51]	[48]	[45]	[41]

(注) 1. 売上高には、消費税等は含まれておりません。

2. 潜在株式調整後1株当たり当期純利益金額については、潜在株式が存在しないため記載しておりません。

3. 第67期より「従業員等に信託を通じて自社の株式を交付する取引に関する実務上の取扱い」(実務対応報告第30号 平成27年3月26日)を適用しております。当該会計方針の変更は遡及適用され、第66期については遡及適用後の数値を記載しております。

2 【沿革】

昭和23年7月	日本電気溶接機材株式会社を東京入船町（現 新富町）に設立。
昭和24年9月	東京中野工場を東京中野区に開設。抵抗及び交流アーク溶接機の生産を開始。
昭和30年1月	回転式直流アーク溶接機を生産を開始。
昭和34年3月	わが国最初の高速エンジン溶接機を開発、生産を開始。
昭和36年12月	埼玉県川越市に埼玉工場完成、一貫製造を開始。エンジン発電機を生産を開始。
昭和41年7月	社名をデンヨー株式会社と改称。
昭和45年7月	滋賀県甲賀郡甲西町に滋賀工場（現 滋賀分工場）完成、生産を開始。
昭和46年6月	本店を東京中野区に移転。
昭和48年4月	エンジンコンプレッサを生産を開始。
昭和51年3月	インドネシアに現地資本との合弁会社P.T.デンヨー インドネシア（現 P.T.デイン プリマ ジェネレーター、連結子会社）を設立。
昭和51年4月	福井県三方郡三方町（現 三方上中郡若狭町）に福井工場完成、生産を開始。
昭和55年10月	株式を日本証券業協会東京地区店頭登録銘柄として公開。
昭和56年5月	シンガポールに現地資本との合弁会社ユナイテッド マシナリー サービス PTE.LTD.（現 デンヨー ユナイテッド マシナリー PTE.LTD.、連結子会社）を設立。
昭和57年1月	埼玉県川越工業団地に新埼玉工場完成、移転完了、生産を開始（現在は、福井工場に統合）。
昭和58年2月	東京証券取引所市場第二部に上場。
昭和59年5月	水関連機器分野に参入、エンジン高圧水ポンプと排水管洗浄装置を開発、生産を開始。
昭和62年10月	丸久電機株式会社の株式を取得し子会社化。
昭和63年4月	コージェネレーションシステム及び無停電電源装置を開発、生産を開始。 丸久電機株式会社は、株式会社ディー・エム・エスに商号変更。 株式会社ディー・ビー・エスの株式を取得。
平成3年9月	高所作業車分野に参入、自走式高所作業車の生産を開始。
平成4年12月	アメリカにデンヨー アメリカ コーポレーション（現 連結子会社）を設立。
平成7年8月	アメリカにデンヨー アメリカ コーポレーションの出資で、合弁会社デンヨー マニュファクチュアリング コーポレーション（現 連結子会社）を設立。
平成10年10月	ユナイテッド マシナリー サービス PTE.LTD.（現 デンヨー ユナイテッド マシナリー PTE.LTD.、連結子会社）の株式を追加取得し関連会社化。
平成11年7月	デンヨーテクノサービス株式会社を設立。
平成11年10月	デンヨーテクノサービス株式会社が株式会社ディー・エム・エスを吸収合併。
平成12年1月	株式会社ディー・ビー・エスはデンヨー興産株式会社に商号変更。 デンヨー興産株式会社（現 連結子会社）の株式を追加取得。
平成12年3月	東京証券取引所市場第一部に上場。
平成12年7月	特定の現物出資（ユナイテッド マシナリー サービス PTE.LTD.及びP.T.デンヨー インドネシアの株式を現物出資）により、シンガポールにデンヨー アジア PTE.LTD.（現 連結子会社）を設立。
平成12年10月	デンヨー アジア PTE.LTD.がユナイテッド マシナリー サービス PTE.LTD.（現 デンヨー ユナイテッド マシナリー PTE.LTD.、連結子会社）の株式を追加取得し子会社化。
平成13年4月	P.T.デンヨー インドネシアはP.T.デイン プリマ ジェネレーターに商号変更。
平成15年5月	滋賀工場（現 滋賀分工場）は、外注による一部製品の生産を除いて、生産を福井工場へ統合。滋賀工場の用地については、物流センター及びデンヨーテクノサービス株式会社の部品センターとして活用（現在は、デンヨー興産株式会社が部品センターを運営）。
平成18年12月	東京中央区に本店所在地を移転。
平成19年6月	非常用発電機の製造及び販売を専業としている西日本発電機株式会社（佐賀県唐津市）の全株式を取得し連結子会社化。
平成19年10月	欧州の営業拠点として、オランダにデンヨー ヨーロッパ B.V.（現 連結子会社）を100%出資で設立。
平成21年7月	デンヨーテクノサービス株式会社他1社を吸収合併。
平成22年5月	ベトナムにエンジン発電機用部品の製造を目的として、デンヨーベトナム CO.,LTD.（現 連結子会社）を設立。
平成23年1月	ユナイテッド マシナリー サービス PTE.LTD.はデンヨー ユナイテッド マシナリー PTE.LTD.に商号変更。
平成25年3月	埼玉県川越工業団地の埼玉事業所を閉鎖し、埼玉県坂戸市に開発研修センターを新設。
平成25年4月	デンヨー アジア PTE.LTD.がP.T.デイン プリマ ジェネレーターの第三者割当増資を引き受け子会社化。
平成27年3月	デンヨーベトナム CO.,LTD.は、第2工場を増築し、エンジン発電機を生産を開始。

3 【事業の内容】

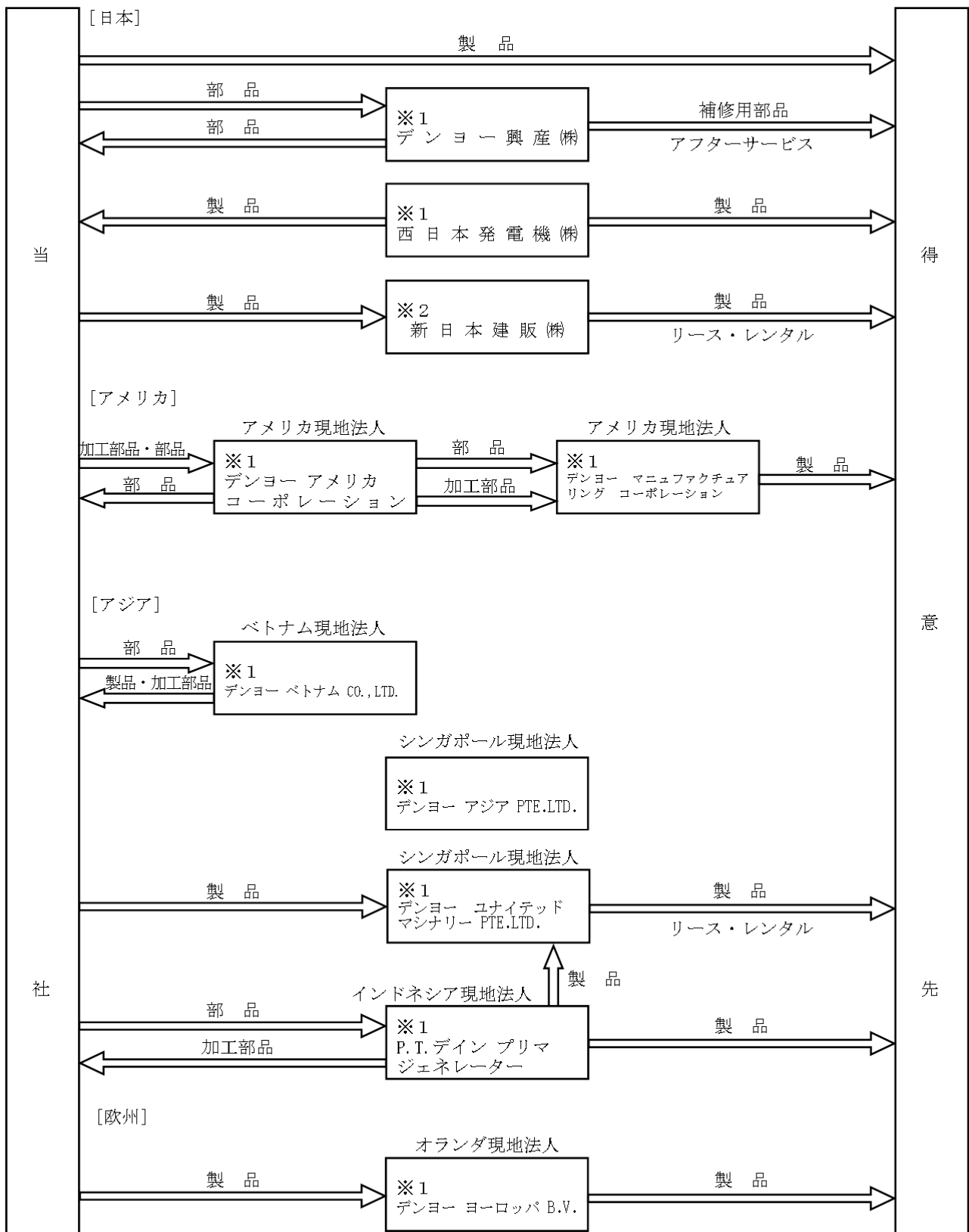
当社グループ（当社、子会社10社及び関連会社1社）は、産業用電気機械器具等（エンジン発電機、エンジン溶接機、エンジンコンプレッサ等）の製造並びに販売と、これらに付随する補修部品の販売及びアフターサービス等の事業活動を展開しております。

当社グループの事業内容及び当社と主要な関係会社の当該事業に係わる位置付け及びセグメントとの関連は、次のとおりであります。

- | | |
|--------|-------------------------------------------------------------------------------------------------------------------------------------------------------------------------------------------------------------------------------------------------------------------------------|
| （日本） | 当社はエンジン発電機、エンジン溶接機、エンジンコンプレッサ等を製造・販売するほか、子会社西日本発電機㈱は防災用及び非常用発電機の製造・販売に従事しております。子会社デンヨー興産㈱は補修用部品の販売・修理等のアフターサービスに従事しております。関連会社新日本建販㈱はエンジン発電機、エンジン溶接機、エンジンコンプレッサ等の販売及びリース・レンタルに従事しております。 |
| （アメリカ） | 子会社デンヨー マニュファクチュアリング コーポレーションは、アメリカ国内においてエンジン発電機、エンジンコンプレッサの製造・販売に従事しております。子会社デンヨー アメリカ コーポレーションは、当社及び子会社デンヨー マニュファクチュアリング コーポレーションに部品の供給を行っております。 |
| （アジア） | 子会社デンヨー ベトナム CO., LTD. は、当社からの委託により、ベトナム国内において当社及び子会社デンヨー マニュファクチュアリング コーポレーション向け製造用部品の加工並びに当社向けエンジン発電機の製造に従事しております。子会社デンヨー ユナイテッド マシナリー PTE. LTD. 他1社はアジアにおいて、エンジン発電機、エンジン溶接機の販売及びリース・レンタルに従事しております。子会社P. T. デイン プリマ ジェネレーターはインドネシア国内において当社製造用部品の加工及びエンジン発電機の製造・販売に従事しております。 |
| （欧州） | 子会社デンヨー ヨーロッパB. V. は、ヨーロッパにおいてエンジン発電機、エンジン溶接機の販売に従事しております。 |

[事業系統図]

事業の系統図によって示すと、次のとおりであります。



(注) ※1. 連結子会社
 ※2. 関連会社で持分法適用会社

4 【関係会社の状況】

名称	住所	資本金	主要な事業の内容	議決権の 所有割合 (%)	関係内容		
					役員の 兼任等	資金援助 貸付金	営業上の取引
デンヨー興産㈱	東京都中央区	百万円 50	産業用電気機械器具 等の部品の販売	100.0	なし	—	当社製品の補 修部品の販売 及びアフター サービス
西日本発電機㈱ (注) 4	佐賀県唐津市	百万円 50	産業用電気機械器具 等(発電機関連等) の製造及び販売	100.0	なし	—	当社製品の製 造委託
デンヨー アメリカ コーポレ ーション (注) 1	アメリカ合衆国 ケンタッキー州	百万米ドル 5	産業用電気機械器具 等の部品の販売	100.0	兼任 2名	—	アメリカで現 地生産する製 品用部品の輸 入及び部品の 当社への輸出
デンヨー マニュファクチュ アリング コーポレ ーション (注) 1. 3. 4	アメリカ合衆国 ケンタッキー州	百万米ドル 6	産業用電気機械器具 等(発電機関連)の 製造及び販売	80.0 [80.0]	なし	—	アメリカにお ける当社製品 の製造及び販 売
デンヨー アジア PTE. LTD. (注) 1	シンガポール共 和国	百万円 600	アジアにおける統括 管理業務	100.0	兼任 1名	—	—
デンヨー ユナイテッド マシ ナリー PTE. LTD. (注) 3	シンガポール共 和国	百万シンガポ ール ドル 3	産業用電気機械器具 等(発電機関連等) の販売及びリース・ レンタル	76.0 [76.0]	なし	—	アジアにお ける当社製品 の販売及びリ ース・レンタル
デンヨー ヨーロッパ B. V. (注) 1	オランダ王国 ユトレヒト市	百万ユーロ 4	産業用電気機械器具 等の販売	100.0	兼任 2名	—	ヨーロッパに おける当社製 品の販売
デンヨー ベトナム CO., LTD. (注) 1	ベトナム社会主 義共和国 フンイエ省	百万米ドル 10	産業用電気機械器具 等(発電機関連等)の 製造及び販売	100.0	なし	百万米ドル 31	当社製品及び 部品の製造委 託
P. T. デイン プリマ ジェネレ ーター (注) 3	インドネシア共 和国 ブカシ市	十億ルピア 13	産業用電気機械器具 等の製造及び販売	51.0 [51.0]	兼任 2名	—	当社製品用部 品の当社への 輸出及びイン ドネシアで現 地生産する製 品用部品の輸 入
その他1社	—	—	—	—	—	—	—
持分法適用関連会社 新日本建販機 (注) 2	神奈川県横浜市 港北区	百万円 495	産業用電気機械器具 等の販売及びリ ース・レンタル	15.7	兼任 1名	—	当社製品の販 売及びリ ース・レンタル

(注) 1. 特定子会社に該当しております。

2. 持分は100分の20未満ではありますが、実質的な影響力を持っているため関連会社としたものであります。

3. 議決権の所有割合の [] 内は、間接所有割合で内数となっております。

4. 西日本発電機株式会社及びデンヨー マニュファクチュアリング コーポレーションについては、売上高（連結会社相互間の内部売上を除く。）の連結売上高に占める割合が10%を超えております。

主要な損益情報等

	西日本発電機株式会社	デンヨー マニュファクチュアリング コーポレーション
(1) 売上高（百万円）	5,859	7,889
(2) 経常利益（百万円）	537	1,025
(3) 当期純利益（百万円）	347	656
(4) 純資産額（百万円）	3,411	4,446
(5) 総資産額（百万円）	5,131	5,241

5. 有価証券届出書又は有価証券報告書を提出している会社はありません。

5 【従業員の状況】

(1) 連結会社の状況

平成29年3月31日現在

セグメントの名称	従業員数（人）
日本	719 [61]
アメリカ	148 [11]
アジア	347 [34]
欧州	1 [1]
合計	1,215 [107]

(注) 従業員数は就業人員（当社グループからグループ外への出向者を除き、グループ外から当社グループへの出向者を含みます。）であり、臨時従業員数（パートタイマー、アルバイトを含みます。）は [] 内に年間の平均人員を外数で記載しております。

(2) 提出会社の状況

平成29年3月31日現在

従業員数（人）	平均年齢（歳）	平均勤続年数（年）	平均年間給与（円）
546 [41]	38.4	13.2	5,886,342

就業部門の名称	従業員数（人）
製造部門	253 [32]
営業部門	148 [7]
その他の部門	71 [-]
全社（共通）	74 [2]
合計	546 [41]

- (注) 1. 従業員数は就業人員（当社から社外への出向者を除き、社外からの当社への出向者を含みます。）であり、臨時従業員数（パートタイマー、アルバイトを含みます。）は [] 内に年間の平均人員を外数で記載しております。
2. 平均年間給与は、賞与及び基準外賃金を含んでおります。
3. 単一セグメントであるため、就業部門別の従業員数を記載しております。
4. 全社（共通）は、総務及び経理等の管理部門の従業員であります。

(3) 労働組合の状況

労働組合は、一部の在外連結子会社で組織されており、当社及びその他の連結子会社においては組織されていません。

なお、労使関係は安定しており、特記すべき事項はありません。

第2【事業の状況】

1【業績等の概要】

(1) 業績

当連結会計年度におけるわが国経済は、政府による経済政策等を背景に企業収益や雇用・所得環境に改善が見られるなど、緩やかな回復基調で推移いたしました。一方、世界経済は、米国は緩やかな拡大基調が続きましたが、新興国や資源国に景気減速が見られました。

当社グループを取り巻く事業環境は、国内においては、首都圏を中心に再開発工事や東京五輪開催に向けたインフラ再整備など建設需要が堅調に推移いたしました。一方、海外においては、米国では需要が堅調に推移しましたが、資源価格低迷の影響により、資源国を中心に厳しい状況で推移いたしました。

このような状況の中、当社グループは、グループ内の連携を一層強化し、積極的な営業活動を推進してまいりましたが、売上高は488億51百万円（前連結会計年度比3.1%減）となりました。利益面におきましては、比較的収益性の高い製品の出荷が増加したこともあり、営業利益は42億47百万円（同3.7%増）、経常利益は45億26百万円（同0.7%増）となりました。一方、特別利益に計上している固定資産売却益が減少したこともあり、親会社株主に帰属する当期純利益は28億67百万円（同8.6%減）となりました。

製品区分別売上高の概況は次のとおりです。

発電機関連では、国内および米国向けに大型発電機の出荷が増加しましたが、資源国向けの出荷が低調に推移したことから、売上高は368億57百万円（前連結会計年度比3.8%減）となりました。

溶接機関連では、欧州向けに小型溶接機の出荷が増加しましたが、国内向けが、建築工事の着工の遅れなどの影響もあり、低調だったことから、売上高は48億32百万円（同5.3%減）となりました。

コンプレッサ関連では、国内向けが堅調に推移し、海外向けも米国及びアジア向けに出荷が増加したことから、売上高は14億40百万円（同30.4%増）となりました。

その他は、高所作業車などの減少により、売上高は57億20百万円（同3.4%減）となりました。

セグメント別概況は次のとおりです。

(日本)

日本では、国内市場向けは、主力の大手リース・レンタル会社向けに発電機の出荷が堅調に推移した一方、防災設備用の非常用発電機の出荷が減少し、海外向けは、原油価格下落の影響により、中近東市場向けの輸出が全般的に低調であったことから、売上高は368億37百万円（前連結会計年度比3.1%減）、営業利益は、26億38百万円（同1.7%減）となりました。

(アメリカ)

アメリカは、主力のレンタル市場向けに大型発電機の出荷が増加したことから、売上高は78億55百万円（同7.5%増）、営業利益は10億50百万円（同35.1%増）となりました。

(アジア)

アジアは、インフラ整備工事向けなど一部地域で、発電機の出荷が増加しましたが、資源安や中国経済減速の影響により全体としては低調に推移したことから、売上高は37億51百万円（同18.2%減）となりました。一方、売上原価率が改善したことにより、営業利益は3億57百万円（同48.6%増）となりました。

(欧州)

欧州は、発電機の出荷が減少したことから、売上高は4億7百万円（同21.7%減）、営業利益は8百万円（同51.1%減）となりました。

(2) キャッシュ・フロー

当連結会計年度における連結ベースの現金及び現金同等物（以下「資金」という。）は、主に税金等調整前当期純利益が45億26百万円計上されたこと等により、前連結会計年度末に比べ4億73百万円増加し、当連結会計年度末には122億19百万円となりました。

当連結会計年度における各キャッシュ・フローの状況とそれらの要因は次のとおりであります。

（営業活動によるキャッシュ・フロー）

営業活動の結果得られた資金は29億48百万円（前連結会計年度比24百万円減）となりました。これは主に税金等調整前当期純利益45億26百万円の計上や減価償却費12億11百万円の計上、法人税等の支払12億31百万円等によるものであります。

（投資活動によるキャッシュ・フロー）

投資活動の結果使用した資金は12億53百万円（同4億77百万円増）となりました。これは主に有形固定資産の取得による支出5億37百万円や定期預金の預入による支出6億74百万円等によるものであります。

（財務活動によるキャッシュ・フロー）

財務活動の結果使用した資金は10億80百万円（同1億1百万円減）となりました。これは主に自己株式の取得による支出2億65百万円や配当金の支払6億89百万円等によるものであります。

2【生産、受注及び販売の状況】

(1) 生産実績

当連結会計年度における生産実績をセグメントごとに示すと、次のとおりであります。

セグメントの名称	当連結会計年度 (自 平成28年4月1日 至 平成29年3月31日)	前期比 (%)
日本 (百万円)	33,834	△5.0
アメリカ (百万円)	7,853	9.8
アジア (百万円)	899	△45.9
合計 (百万円)	42,586	△4.2

- (注) 1. セグメント間で行った外注加工に係る生産実績については、最終製品化した会社が属するセグメントに含めております。
2. 金額は販売価格によっており、消費税等は含まれておりません。

(2) 受注状況

当社グループ（当社及び連結子会社）は見込み生産を行っているため、該当事項はありません。

(3) 販売実績

当連結会計年度における販売実績をセグメントごとに示すと、次のとおりであります。

セグメントの名称	当連結会計年度 (自 平成28年4月1日 至 平成29年3月31日)	前期比 (%)
日本 (百万円)	36,837	△3.1
アメリカ (百万円)	7,855	7.5
アジア (百万円)	3,751	△18.2
欧州 (百万円)	407	△21.7
合計 (百万円)	48,851	△3.1

- (注) 1. セグメント間の取引については相殺消去しております。
2. 主な相手先別の販売実績及び総販売実績に対する割合は次のとおりであります。

相手先	前連結会計年度 (自 平成27年4月1日 至 平成28年3月31日)		当連結会計年度 (自 平成28年4月1日 至 平成29年3月31日)	
	金額 (百万円)	割合 (%)	金額 (百万円)	割合 (%)
マルチクイップ インク	7,307	14.5	7,855	16.1

3. 金額には、消費税等は含まれておりません。

3【経営方針、経営環境及び対処すべき課題等】

(1) 会社の経営の基本方針

当社は創業以来、パワーソースをテーマとして顧客重視の製品造りに徹し、「三者の得」（当社製品によって「使う人、売る人、造る人」の各々が利益を享受すること）の伝統的経営理念の具現化に取り組み、広く社会から信頼される企業を目指しております。

この経営理念に基づき、透明かつ公正な企業活動を通じて豊かな社会づくりに貢献することを経営方針としております。

(2) 目標とする経営指標

目標とする経営指標は、企業価値と事業効率の向上を図るため、自己資本当期純利益率（ROE）8%以上、売上高経常利益率12%以上を目指してまいります。なお、当連結会計年度における経営指標は、ROE 5.7%、売上高経常利益率9.3%でありました。この目標の達成に向けて、今後も引き続き原価低減活動を推進すると共に、生産性を高めるための設備投資などに取り組んでまいります。

(3) 中長期的な会社の経営戦略

当社の中長期的な経営戦略は、デンヨーグループの安定的な成長とバランスのとれた事業構造を確立することであり、パワーソースのパイオニアとしての信頼と販売ネットワークを駆使し、日本をはじめ世界各地で、高性能発電機マーケットのナンバーワンを目指すと共に、発電機製造のノウハウを最大限に発揮できる周辺事業の拡充や新規事業への参入等に注力してまいります。

そのために、品質・機能・価格・サービスのすべてにおいて、お客様の立場に立って製品を開発すると共に、顧客サポートの充実を最重要目標として、グローバル化とグループ力の結束と強化に取り組み、連結経営体制の構築を進めてまいります。

(4) 会社の対処すべき課題

今後の経営環境は、国際競争の激化や市場構造の変化により厳しさを増すものと予想されますが、当社グループは、景気や市場の跛行性に左右されにくい企業体質を目指し、グループ各社の生産性向上等により収益基盤の強化に努めてまいります。

国内市場では、建設関連分野は、短・中期的には防災・減災事業や復興事業のほか、東京五輪関連事業等により需要が底堅く推移するものと期待されますが、長期的には公共投資の減少などにより設備投資が抑制傾向になることを否定できません。こうした状況に対応し、更なる受注拡大、収益力強化を図るため、当社は提案型営業の強化に取り組んでおり、それぞれのお客様に最適なサービス体制を整え、営業範囲を拡大してまいります。また、建設関連以外の市場向け製品の拡充も推進してまいります。さらに、新たな事業機会を逃さぬよう、新製品、新規事業の開発にも積極的に経営資源を投入してまいります。

海外市場では、販路拡充に向けて、販売拠点の開拓、整備と各市場に適した製品開発を図ってまいります。

株式会社の支配に関する基本方針について

(1) 基本方針の内容

当社は、当社の株主は市場での自由な取引を通じて決まるものと考えます。従って、当社の財務及び事業の方針の決定を支配することが可能な数の株式を取得する買付提案に応じるか否かの判断は、最終的には株主の皆様のご意思に委ねられるべきものと考えます。また、当社は、大量取得行為であっても、当社の企業価値・株主共同の利益に資するものであれば、これを否定するものではありません。

しかし、株式の大量取得行為の中には、①買収の目的や買収後の経営方針等に鑑み、企業価値・株主共同の利益に対する明白な侵害をもたらすおそれのあるもの、②株主に株式の売却を事実上強要するおそれのあるもの、③対象会社の取締役会や株主が買付の条件等について検討し、あるいは対象会社の取締役会が代替案を提案するための十分な時間や情報を提供しないもの等、対象会社の企業価値・株主共同の利益を確保し、向上させることにならないものも存在します。

当社は、このような不適切な株式の大量取得行為を行う者は、当社の財務及び事業の方針の決定を支配する者として適当ではなく、このような者による大量取得行為に対しては必要かつ相当な手段を採ることにより、当社の企業価値・株主共同の利益を確保する必要があると考えます。

(2) 基本方針の実現に資する取組み

① 当社の企業価値の源泉について

当社は、昭和23年の創立以来、野外におけるパワースソースのパイオニアとして、エンジン発電機、エンジン溶接機、エンジンコンプレッサをはじめ多くの製品を開発・製造・販売してきており、エンジン発電機、エンジン溶接機における国内市場占有率はそれぞれ現在約65%、55%に達するに至るなど、主要製品において高い市場占有率を有し、数多くのユーザーの方に当社製品をご利用いただいております。これは、従前の地位や技術力に甘んじることなく、常に開拓心と創造力をもって技術革新を図ることを基本理念として、新たな研究開発にも果敢に挑戦し、積極的に新規のオリジナル製品を開発してきた結果であると考えております。このような当社の研究開発活動・技術開発力及びその結果である当社の各種製品に対する顧客の皆様の信頼にこそ当社の企業価値の源泉があると考えております。

② 企業価値向上のための取組み

当社グループは、「野外パワースソースを通じて、常に革新に向けてチャレンジし続ける国際企業集団として、世界のNO1を目指します。」との当社グループ基本方針（ビジョン）を掲げ、国内外において、既存事業の拡充・効率化及び新たな市場の開拓を目指した事業展開を行っております。

当社グループは、その主要な事業領域を、建設関連事業、産業機器事業及び新規事業の3領域とし、それぞれにおいて、海外市場・新規市場の開拓に注力し、特に、建設需要に依存することとなる建設向け製品にとどまらず、非常用発電機をはじめとする非建設向け製品の開発・販売促進に努めることにより、需要創造型の経営への転換を図っております。そのため、引き続き、新技術の研究から製品の開発に至るまで、積極的な研究開発を進めております。

また、収益性の高いグループ体制を構築するべく、生産体制及び国際的な原料調達の新なる効率化を進めると共に、国内・海外工場への合理化投資を行っております。

さらに、当社グループは、柔軟な組織運営を行うと同時に、各役職員の権限及び責任の所在を明確化することを通じて、当社グループ全体の組織運営を活性化し、かつ、これと並行して当社グループの国際的な事業展開を支えるに足る人材の育成を進めることにより、当社グループが新規市場に事業を拡大していくための素地となる、活力ある企業風土を構築することを目指しております。

③ コーポレート・ガバナンスの取組みについて

当社の取締役会は、社外取締役2名を含む8名の取締役で構成されておりますが、各事業年度における取締役の責任を明確化し、経営環境の変化に迅速に対応できる機動的な経営体制を確立すると共に、取締役の選任及び解任について株主の皆様の意思を適時に反映することができるようにすることを目的として、取締役の任期を1年としております。

また、当社は、経営の監督と業務の執行を分離し、事業環境の変化への機動的対応と、意思決定のスピード化を図るべく、執行役員制度を導入しております。また、取締役会の意思決定を支援し、会社経営及び業務執行に関する重要事項を審議するために、取締役、監査役及び執行役員が出席する経営会議を設置しております。さらに、グループ経営を円滑に進めるため、当社グループ各社の社長が出席するグループ経営会議を設置しております。

当社は監査役制度を採用し、有価証券報告書提出日現在、4名の監査役のうち2名を社外監査役とし、当社の経営の適法性、公正性及び透明性を確保しております。また、当社は社外取締役2名及び社外監査役2名を独立役員と指定して東京証券取引所に届け出ており、一般投資家の保護を図っております。

さらに、当社は、内部統制の手段として、社内規程等の整備を図り、業務遂行に際しての適正な管理を行うとともに、社長直属の監査室を設け、社内の業務監査を実施しております。また、監査室による監査に際して、常勤監査役が同行することにより、監査役と監査室の連携を図っております。

(3) 基本方針に照らして不適切な者によって当社の財務及び事業の方針の決定が支配されることを防止するための取組み

当社は、企業価値・株主共同の利益を確保し、向上させることを目的として、当社株式の大量取得行為に関する対応策（買収防衛策）（以下「本プラン」といいます。）を導入しており、平成27年6月26日開催の第67回定時株主総会において株主の皆様のご承認をいただいて更新しております。

当社は、創業以来、パワースソースをテーマとした顧客重視の製品造りに徹し、「三者の得」（当社製品によって「使う人、売る人、造る人」の各々が利益を享受すること）の経営理念の下、広く社会から信頼される企業を目指しております。かかる経営理念のもと、当社グループの安定的な成長とバランスの取れた事業構造を確立することを中長期的な経営戦略として掲げ、パワースソースのパイオニアとしての信頼と販売ネットワークを駆使してグローバルレベルで高性能発電機マーケットのナンバーワンを目指すとともに、周辺事業の拡充、新規事業への参入等も図ってまいります。

わが国の資本市場においては、対象となる会社の経営陣の賛同を得ることなく、一方的に大量の株式の買付を強行するといった動きが顕在化しております。

もとより、当社は、株式の大量買付であっても、当社の企業価値・株主共同の利益に資するものであれば、これを一概に否定するものではありません。そして、株式会社の支配権の移転を伴う買付を受け入れるか否かは、最終的には当該時点における株主の皆様に、上記のとおり当社の経営理念及び経営戦略をご理解頂いた上で、適切にご判断頂くべきものと考えております。

そのためには、株式の大量買付行為の目的、方法及び内容、買付後における当社グループの経営方針、事業計画等の内容、買付後における当社の従業員、取引先、顧客等の利害関係者の処遇方針等について買付者から、当該買付行為に対する当社の評価、当該買付行為以外の代替案の有無・内容等について当社取締役会から、それぞれ適切かつ十分な情報が提供され、かつ提供された情報を株主の皆様が十分に検討するための時間が確保されることが必要であると考えます。

本プランは、(i)当社株式の大量買付を行う者は、買付行為を開始する前に、当社取締役会に対して十分な情報を提供すべきこと、及び、(ii)当該情報提供の後、当社取締役会による検討・代替案の提示等のため必要な一定の期間が経過するまで買付行為を開始しないことを主たる内容とするものであり、本プランに定める手続が遵守されない場合その他一定の場合には、新株予約権の無償割当てによる対抗措置が発動されることがあります。

当社取締役会は、検討期間内において買付者等から提供された情報・資料に基づき、当社の企業価値・株主共同の利益の確保・向上の観点から、必要に応じて独立した第三者（ファイナンシャル・アドバイザー、公認会計士、弁護士、コンサルタント等その他の専門家を含みます。）の助言を得ながら、買付者等の買付等の内容の評価・検討等を行います。また、当社取締役会は、必要があれば、買付等の内容を改善させるため、当該買付者等と協議・交渉等を行い、さらに、株主の皆様に対して適切な情報開示を行います。これらの当社取締役会による検討と並行して、独立性の高い社外取締役及び社外監査役から構成される独立委員会に対して、新株予約権の無償割当て実施の是非について諮問し、勧告を受けることとなります。

本プランの詳細につきましては、平成27年5月14日付当社プレスリリース「当社株式の大量取得行為に関する対応策（買収防衛策）の更新について」をご覧ください。（当社ウェブサイト <http://www.denyo.co.jp/>）

(4) 上記の各取組みに対する当社取締役会の判断及びその理由

上記(2)に記載した企業価値向上のための取組みやコーポレート・ガバナンスの取組みといった各施策は、当社の企業価値・株主共同の利益を継続的かつ持続的に向上させるための具体的方策として策定されたものであり、基本方針の実現に資するものであります。

また、本プランは、上記(3)に記載のとおり、企業価値・株主共同の利益を確保し、向上させることを目的として導入されたものであり、上記基本方針に沿うものです。特に、本プランは、株主総会において株主の皆様のご承認をいただいた上で導入されたものであること、その内容として合理的な客観的要件が設定されていること、有効期間が約3年と定められた上に、株主総会又は取締役会により何時でも廃止できるとされていることなどにより、その公正性、客観性が担保されており、高度の合理性を有し、企業価値・株主共同の利益に資するものであって、当社の会社役員の地位の維持を目的とするものではありません。

4 【事業等のリスク】

有価証券報告書に記載した事業の状況、経理の状況等に関する事項のうち、投資者の判断に重要な影響を及ぼす可能性のあるリスクには、以下のようなものがあります。

なお、文中における将来に関する事項は、当連結会計年度末（平成29年3月31日）現在において当社グループが判断したものであります。

(1) 為替変動の影響について

当社グループは海外で事業を展開すると共に世界各国に製品を輸出しており、為替変動の影響を受けます。このため、海外からの部品調達及び一部為替予約等によるリスクヘッジを行っておりますが、当該リスクを完全に回避できる保証はなく、今後、海外事業を拡大していく上で、為替変動が業績に影響を与える可能性があります。

(2) 主力販売先が建設関連市場であることについて

当社グループの製品は、販売店を経由して販売しておりますため、すべてのユーザーを把握することは困難ですが、建設工事に関連した業界向けに販売されているものが多数を占めていると推測されます。

このため、公共投資抑制等の外部要因により当社グループの業績に影響を及ぼす可能性があります。

(3) 法的規制等について

当社グループの主力製品であるエンジン発電機等の販売に当たっては、国内においては、電気用品安全法及び電気事業法等の規制を受けます。また、このほかにも地方自治体によって制定された条例（騒音に関する規制など）を遵守する必要があります。海外においても、当社グループが販売する製品に対して世界各国で定める安全や環境に係る規制を受けます。

このため、新たな法的規制の内容によっては、当社グループの業績に影響を及ぼす可能性があります。

(4) 製造物責任について

当社グループの製品・サービスは、万全を期して顧客へ提供しておりますが、万一の故障によって顧客に損失をもたらす可能性があります。また、製造物責任については保険を付しておりますが、賠償の全てをカバーできる保証はなく、その損失額によっては、当社グループの業績に影響を与える可能性があります。

(5) 原材料価格の変動について

原油や鋼板などの原材料価格が急激に高騰した場合、製造コストの削減、製品価格への転嫁などで対応できない可能性があります。

このため、原材料価格の上昇は、当社グループの業績に影響を与える可能性があります。

5 【経営上の重要な契約等】

当連結会計年度において、新たに締結した経営上の重要な契約等はありません。

6 【研究開発活動】

当社グループ（当社及び連結子会社）は、常に開拓心と創造力をもって技術革新を図ることを基本理念として、新技術の研究から製品の開発に至るまで、積極的な研究開発活動を行っております。

当社グループにおける研究開発活動は、日本に所在する当社の開発部門が中心となり、国内外のグループ各社と密接な連携のもとに取組んでおります。研究開発スタッフは、グループ全体で96名従事しており、魅力的な製品開発に日々励んでおります。

当連結会計年度における研究開発費は4億52百万円で、当連結会計年度末の当社が所有している産業財産権は、国内外合計で491件となっております。

7 【財政状態、経営成績及びキャッシュ・フローの状況の分析】

文中における将来に関する事項は、当連結会計年度末（平成29年3月31日）現在において当社グループが判断したものであります。

(1) 財政状態

（資産）

当連結会計年度末における資産合計は、686億78百万円で前連結会計年度末に比較して16億83百万円増加しました。

当連結会計年度末における流動資産は、438億14百万円で前連結会計年度末に比較して15億67百万円増加しました。これは主に現金及び預金の増加6億91百万円及び有価証券の増加5億円、商品及び製品の増加4億14百万円等によるものであります。

当連結会計年度末における固定資産は、248億63百万円で前連結会計年度末に比較して1億15百万円増加しました。これは主に有形固定資産及び無形固定資産の減価償却による減少12億11百万円及び保有株式の時価の評価替え等による投資有価証券の増加11億12百万円等によるものであります。

（負債）

当連結会計年度末における負債合計は、155億32百万円で前連結会計年度末に比較して6億49百万円減少しました。

当連結会計年度末における流動負債は、115億96百万円で前連結会計年度末に比較して8億59百万円減少しました。これは主に支払手形及び買掛金の減少10億82百万円及び未払法人税等の増加2億37百万円等によるものであります。

当連結会計年度末における固定負債は、39億36百万円で前連結会計年度末に比較して2億9百万円増加しました。これは主に繰延税金負債の増加3億30百万円等によるものであります。

（純資産）

当連結会計年度末における純資産は、531億45百万円で前連結会計年度末に比較して23億33百万円増加しました。これは主に親会社株主に帰属する当期純利益の計上28億67百万円及びその他有価証券評価差額金の増加7億21百万円、配当金の支払6億89百万円等によるものであります。

(2) 経営成績及びキャッシュ・フローの状況

「第2 事業の状況、1 業績等の概要、(1) 業績、(2) キャッシュ・フロー」をご参照ください。

(3) 経営者の問題認識と今後の方針について

「第2 事業の状況、3 経営方針、経営環境及び対処すべき課題等」をご参照ください。

第3【設備の状況】

1【設備投資等の概要】

当社グループ（当社及び連結子会社）では、当連結会計年度において、5億11百万円（無形固定資産を含む。）の設備投資を実施いたしました。

提出会社においては、福井工場における設備更新工事や機械装置等の購入97百万円を中心に総額1億45百万円の設備投資を実施いたしました。

国内子会社においては、西日本発電機株式会社における建物附属設備や機械装置の購入を中心に総額59百万円の設備投資を実施いたしました。

在外子会社においては、デンヨー マニュファクチャリング コーポレーションにおける新事務棟の建設や生産設備等2億53百万円やデンヨー ベトナム CO., LTD. における工場設備等23百万円などの設備投資を実施いたしました。

所要資金は自己資金によっております。

2【主要な設備の状況】

当社グループ（当社及び連結子会社）における主要な設備は、次のとおりであります。

(1) 提出会社

事業所名（所在地）	セグメントの名称	設備の内容	帳簿価額					従業員数（人）
			建物及び構築物（百万円）	機械装置及び運搬具（百万円）	土地（百万円）（面積㎡）	その他（百万円）	合計（百万円）	
福井工場 （福井県三方上中郡若狭町） （注）2	日本	発電機、溶接機、コンプレッサ等の生産設備 研究開発設備等	850	352	346 (128,045)	44	1,593	306 [32]
開発研修センター （埼玉県坂戸市）	日本	研究開発設備等	571	12	744 (12,165)	16	1,344	24 [1]
本社及び東京支店 （東京都中央区） （注）3	日本	統括業務施設及び販売施設	1,671	0	1,539 (1,782)	15	3,227	131 [3]
大阪支店 （兵庫県尼崎市）	日本	販売施設	185	0	122 (699)	0	310	16 [—]
札幌営業所 （北海道札幌市白石区）	日本	販売施設	4	0	63 (1,650)	0	68	6 [—]
東北営業所 （宮城県仙台市宮城野区）	日本	販売施設	20	0	346 (1,793)	0	366	11 [1]
信越営業所 （新潟県新潟市西区）	日本	販売施設	3	0	156 (1,673)	0	160	5 [1]
名古屋営業所 （愛知県名古屋市名東区）	日本	販売施設	12	—	97 (553)	0	111	7 [—]
広島営業所 （広島県広島市西区）	日本	販売施設	7	0	567 (1,650)	0	576	8 [1]
九州営業所 （福岡県糟屋郡須恵町）	日本	販売施設	25	0	465 (2,327)	1	491	12 [2]

(2) 国内子会社

会社名	事業所名（所在地）	セグメントの名称	設備の内容	帳簿価額					従業員数（人）
				建物及び構築物（百万円）	機械装置及び運搬具（百万円）	土地（百万円）（面積㎡）	その他（百万円）	合計（百万円）	
西日本発電機株式会社	本社・工場等 （佐賀県唐津市他）	日本	発電機の生産設備等	228	82	289 (16,686)	28	628	149 [16]

(3) 在外子会社

会社名	事業所名 (所在地)	セグメントの 名称	設備の内容	帳簿価額					従業員数 (人)
				建物及び 構築物 (百万円)	機械装置 及び運搬具 (百万円)	土地 (百万円) (面積㎡)	その他 (百万円)	合計 (百万円)	
デンヨー マニ ユファクチュ アリング コー ポレーション	本社・工場 (アメリカ合 衆国ケンタッ キー州)	アメリカ	発電機の 生産設備	223	519	71 (160,255)	146	960	146 [11]
デンヨー ベト ナム CO., LTD. (注) 4	本社・工場 (ベトナム社 会主義共和国 フンイェン 省)	アジア	発電機の 生産設備	1,506	1,324	— [54,909]	0	2,831	208 [14]
P.T. デイン プ リマ ジェネレ ーター (注) 4	本社・工場 (インドネシ ア共和国プカ シ市)	アジア	発電機の 生産設備	73	20	73 [14,843]	8	176	114 [20]
デンヨー ユナ イテッド マシ ナリー PTE. LTD. (注) 4	本社 (シンガポー ル共和国)	アジア	販売施設	1,369	6	— [20,438]	40	1,416	25 [—]

(注) 1. 帳簿価額のうち「その他」は、工具、器具及び備品、リース資産及び建設仮勘定であります。

なお、金額には建設仮勘定を除いて消費税等は含まれておりません。

2. 提出会社の福井工場には、分工場（所在地 滋賀県湖南市大池町）の建物及び構築物48百万円、機械装置及び運搬具68百万円、土地54百万円（27,234㎡）、その他2百万円を含んでおります。
3. 提出会社の本社及び東京支店には、千葉出張所（所在地 千葉県市原市）の建物及び構築物22百万円、土地22百万円（1,174㎡）を含んでおります。
4. 在外子会社において土地を賃借しております。当連結会計年度における年間賃借料は22百万円であります。また、賃借している土地の面積については、[] で外書きしております。
5. 従業員数の [] は、臨時従業員数を外書きしております。

3【設備の新設、除却等の計画】

当社グループ（当社及び連結子会社）の設備投資については、景気予測、業界動向、投資効率を総合的に勘案して策定しております。設備投資は原則的に連結会社各社が個別に策定していますが、計画策定にあたっては提出会社を中心に調整を図っております。

なお、当連結会計年度末現在における重要な設備の新設、改修の計画は次のとおりであります。

(1) 重要な設備の新設

会社名 事業所名	所在地	セグメント の名称	設備内容	投資予定金額		資金調 達方法	着手及び完了予定年月		完了後の 増加能力
				総額 (百万円)	既支払額 (百万円)		着手	完了	
当社福井工場	福井県三方上 中郡若狭町	日本	生産合理 化設備	453	—	自己資金	平成29年4月	平成30年3月	—
西日本発電機(株)	佐賀県唐津市	日本	生産合理 化設備	58	—	自己資金	平成29年4月	平成30年3月	—
デンヨー マニユフ アクチュアリング コーポレーション	アメリカ合衆国 ケンタッキー州	アメリカ	生産合理 化設備	68	—	自己資金	平成29年1月	平成29年12月	—
デンヨー ベトナム CO., LTD.	ベトナム 社会主義共和国 フンイェン省	アジア	生産合理 化設備	91	—	自己資金	平成29年1月	平成29年12月	—

(2) 重要な設備の改修

会社名 事業所名	所在地	セグメント の名称	設備内容	投資予定金額		資金調 達方法	着手及び完了予定年月		完了後の 増加能力
				総額 (百万円)	既支払額 (百万円)		着手	完了	
当社福井工場	福井県三方上 中郡若狭町	日本	生産合理 化設備	357	—	自己資金	平成29年4月	平成30年3月	—

(注) 金額には、消費税等は含まれておりません。

第4【提出会社の状況】

1【株式等の状況】

(1)【株式の総数等】

①【株式の総数】

種類	発行可能株式総数 (株)
普通株式	97,811,000
計	97,811,000

②【発行済株式】

種類	事業年度末現在発行数 (株) (平成29年3月31日)	提出日現在発行数 (株) (平成29年6月30日)	上場金融商品取引所名 又は登録認可金融商品 取引業協会名	内容
普通株式	22,859,660	22,859,660	東京証券取引所 (市場第一部)	単元株式数は100 株であります。
計	22,859,660	22,859,660	—	—

(2)【新株予約権等の状況】

該当事項はありません。

(3)【行使価額修正条項付新株予約権付社債券等の行使状況等】

該当事項はありません。

(4)【ライツプランの内容】

該当事項はありません。

(5)【発行済株式総数、資本金等の推移】

年月日	発行済株式 総数増減数 (株)	発行済株式 総数残高 (株)	資本金増減額 (百万円)	資本金残高 (百万円)	資本準備金 増減額 (百万円)	資本準備金 残高 (百万円)
平成27年2月25日	△1,500,000	22,859,660	—	1,954	—	1,754

(注) 発行済株式総数の減少は、利益による自己株式の消却によるものであります。

(6)【所有者別状況】

平成29年3月31日現在

区分	株式の状況 (1単元の株式数100株)								単元未満株式 の状況 (株)
	政府及び地方 公共団体	金融機関	金融商品取 引業者	その他の 法人	外国法人等		個人その他	計	
					個人以外	個人			
株主数 (人)	—	29	17	211	128	—	3,766	4,151	—
所有株式数 (単元)	—	62,443	1,656	67,605	36,666	—	59,972	228,342	25,460
所有株式数の 割合 (%)	—	27.35	0.72	29.61	16.06	—	26.26	100.00	—

(注) 自己株式760,247株は「個人その他」に7,602単元、「単元未満株式の状況」に47株含まれております。

(7) 【大株主の状況】

平成29年3月31日現在

氏名又は名称	住所	所有株式数 (千株)	発行済株式総数に 対する所有株式数 の割合 (%)
株式会社久栄	東京都中野区上高田4丁目7番7号	1,600	7.00
株式会社みずほ銀行	東京都千代田区大手町1丁目5番5号	1,109	4.85
第一生命保険株式会社	東京都千代田区有楽町1丁目13番1号	872	3.81
資産管理サービス信託銀行株式会社(信託E口)	東京都中央区晴海1丁目8番12号 晴海アイランド トリトンスクエア オフィスタワー Z棟	814	3.56
デンヨー親栄会	東京都中央区日本橋堀留町2丁目8番5号	613	2.68
日本トラスティ・サービス信託銀行株式会社(信託口)	東京都中央区晴海1丁目8番11号	607	2.65
株式会社鶴見製作所	大阪市鶴見区鶴見4丁目16番40号	543	2.37
ノーザン トラスト カンパニー エイブイエフシー リ フィデリティ ファンズ (常任代理人 香港上海銀行東京支店 カストディ業務部)	50 BANK STREET CANARY WHARF LONDON E14 5NT, UK (東京都中央区日本橋3丁目11番1号)	543	2.37
株式会社三菱東京UFJ銀行	東京都千代田区丸の内2丁目7番1号	540	2.36
株式会社クボタ	大阪市浪速区敷津東1丁目2番47号	500	2.19
計	—	7,745	33.88

(注) 1. 株式会社みずほ銀行の所有株式数には、株式会社みずほ銀行が退職給付信託の財産として拠出している当社株式1,109千株(所有比率4.85%)を含んでおり、その議決権行使の指図権は株式会社みずほ銀行が留保しております。

(株主名簿上の名義は「みずほ信託銀行株式会社 退職給付信託 みずほ銀行口 再信託受託者 資産管理サービス信託銀行株式会社」であります。)

2. 当社は従業員の福利厚生サービスとして自社の株式を給付する、「株式給付信託(J-E SOP)」及び当社取締役に対する株式報酬制度「取締役株式給付制度」として「株式給付信託(BBT)」を導入しており、これらの信託の受託者であるみずほ信託銀行株式会社から再信託を受けた資産管理サービス信託銀行株式会社(信託E口)が当社株式814千株を保有しております。

3. 当社は自己株式を760千株(所有比率3.32%)保有しておりますが、議決権がないため上記の大株主より除外しております。

4. 日本トラスティ・サービス信託銀行株式会社が所有している株式は、信託業務に係るものであります。

5. 平成28年8月22日付で公衆の縦覧に供されている大量保有報告書の変更報告書No.6において、ウエリントン・マネージメント・カンパニー・エルエルピー及びその共同保有者が平成28年8月15日現在で以下の株式を所有している旨が記載されているものの、当社として当事業年度末現在における実質所有株式数の確認ができませんので、上記大株主の状況には含めておりません。

なお、その大量保有報告書の変更報告書No.6の内容は次のとおりであります。

氏名又は名称	住所	保有株券等の数 (千株)	株券等保有割合 (%)
ウエリントン・マネージメント・カンパニー・エルエルピー	アメリカ合衆国、02210 マサチューセッツ州ボストン、 コンGRESS・ストリート280	967	4.23
ウエリントン・マネージメント・ジャパン・ピーティーイー・リミテッド	東京都千代田区丸の内一丁目 1番1号パレスビル7階	75	0.33

(8) 【議決権の状況】

① 【発行済株式】

平成29年3月31日現在

区分	株式数 (株)	議決権の数 (個)	内容
無議決権株式	—	—	—
議決権制限株式 (自己株式等)	—	—	—
議決権制限株式 (その他)	—	—	—
完全議決権株式 (自己株式等)	(自己保有株式) 普通株式 760,200	—	—
完全議決権株式 (その他)	普通株式 22,074,000	220,740	—
単元未満株式	普通株式 25,460	—	—
発行済株式総数	22,859,660	—	—
総株主の議決権	—	220,740	—

② 【自己株式等】

平成29年3月31日現在

所有者の氏名又は名称	所有者の住所	自己名義所有株式数 (株)	他人名義所有株式数 (株)	所有株式数の合計 (株)	発行済株式総数に対する所有株式数の割合 (%)
デンヨー株式会社	東京都中央区日本橋堀留町2丁目8番5号	760,200	—	760,200	3.32
計	—	760,200	—	760,200	3.32

(9) 【ストックオプション制度の内容】

該当事項はありません。

(10) 【従業員株式所有制度の内容】

(株式給付信託 (J-E S O P))

1. 本制度の概要

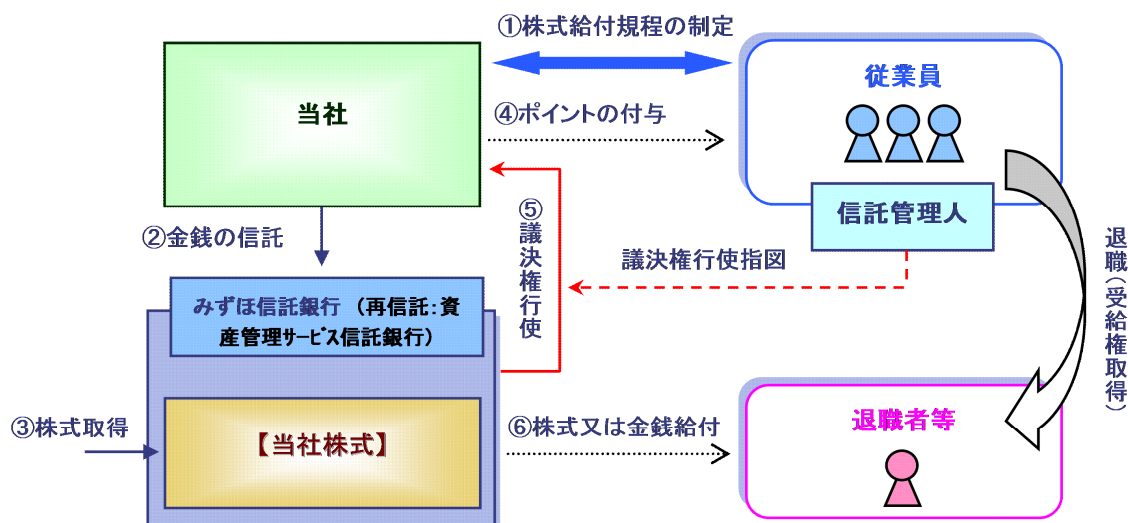
当社は、従業員の福利厚生サービスとして自社の株式を給付し、当社の株価や業績との連動性をより高め、経済的な効果を株主の皆様と共有することにより、株価および業績向上への従業員の意欲や士気を高めることを目的として、「株式給付信託 (J-E S O P)」(以下「本制度」という)を導入しております。

本制度は、あらかじめ当社が定めた株式給付規程に基づき、当社の従業員が退職した場合等に当該退職者等に対し当社株式または当社株式の時価相当の金銭(以下「当社株式等」という)を給付する仕組みです。

当社は、従業員に勤続と成果に応じてポイントを付与し、従業員の退職時等に累積したポイントに相当する当社株式等を給付します。退職者等に対し給付する株式等については、あらかじめ信託設定した金銭により将来分も含め取得し、信託財産として分別管理するものとします。

本制度の導入により、従業員の勤労意欲や株価への関心が高まるほか、優秀な人材の確保にも寄与することが期待されます。

(株式給付信託 (J-E S O P) の概要)



- ① 当社は、本制度の導入に際し「株式給付規程」を制定します。
- ② 当社は、「株式給付規程」に基づき従業員に将来給付する株式をあらかじめ取得するために、みずほ信託銀行株式会社(再信託先: 資産管理サービス信託銀行株式会社)(以下「信託銀行」という)に金銭を信託(他益信託)します。
- ③ 信託銀行は、信託された金銭により、当社株式を取得します。
- ④ 当社は、「株式給付規程」に基づいて従業員に対し、勤続と成果に応じて「ポイント」を付与します。また当社は、ポイントを付与した年度において、付与したポイントに応じて会計上適切に費用処理します。
- ⑤ 信託銀行は信託管理人からの指図に基づき、議決権を行使します。
- ⑥ 従業員は、退職時等に信託銀行から、累積した「ポイント」に相当する当社株式(又は当社株式の時価相当の金銭)の給付を受けます。

2. 従業員等に取得させる予定の株式の総数または総額

当社は、平成22年9月1日付けで482,400千円を拠出し、資産管理サービス信託銀行株式会社(信託E口)が当社株式を800,000株、482,400千円取得しております。今後信託E口が当社株式を取得する予定は未定であります。

3. 本制度による受益権その他の権利を受けることができる者の範囲

勤続年数が1年以上を経過している正社員であります。

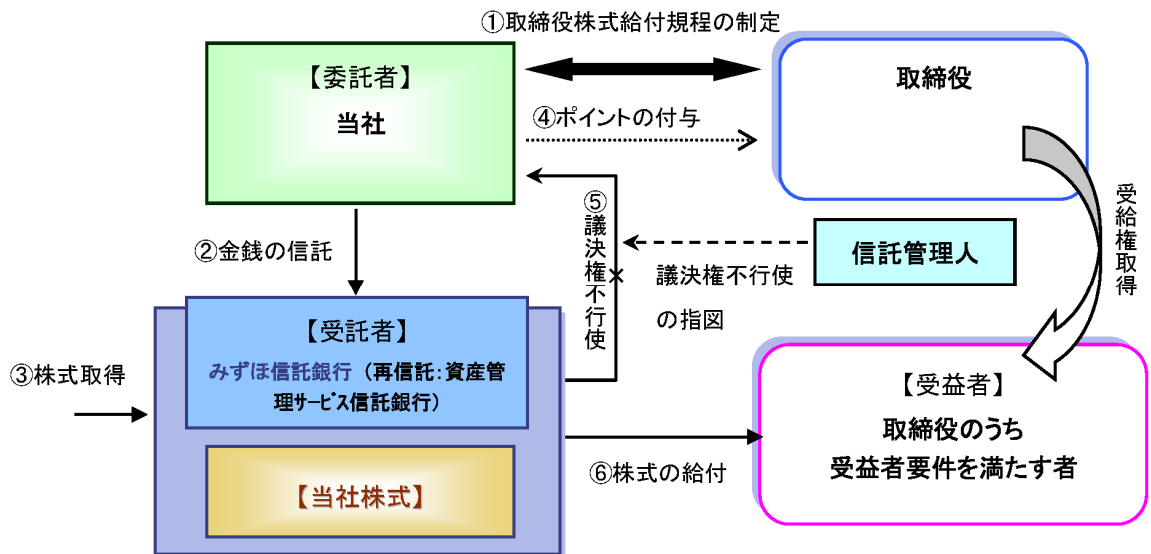
(株式給付信託 (BBT))

1. 本制度の概要

当社は、取締役の報酬と当社の業績及び株式価値との連動性をより明確にし、取締役が株価上昇によるメリットのみならず、株価下落リスクまでも株主の皆様と共有することで、中長期的な業績の向上と企業価値の増大に貢献する意識を高めるため、当社取締役に対する新たな株式報酬制度「取締役株式給付制度」として、「株式給付信託 (BBT: Board Benefit Trust)」(以下「本制度」という)を導入しております。

本制度は、当社が拠出する金銭を原資として当社株式が信託を通じて取得され、取締役に対して、当社が定める取締役株式給付規程に従って、業績達成度等に応じて付与されるポイントに基づき、当社株式が本信託を通じて毎年一定の時期に給付される業績連動型の株式報酬制度であります。

(株式給付信託 (BBT) の概要)



- ① 当社は、平成27年6月26日開催の株主総会（以下「本株主総会」という）において、本株主総会で承認を受けた枠組みの範囲内において、「取締役株式給付規程」を制定します。
- ② 当社は、①の本株主総会決議で承認を受けた範囲内で金銭を信託します。
- ③ 本信託は、②で信託された金銭を原資として当社株式を、当社の自己株式処分を引き受ける方法により取得します。
- ④ 当社は、「取締役株式給付規程」に基づき取締役にポイントを付与します。
- ⑤ 本信託は、当社から独立した信託管理人の指図に従い、本信託勘定内の当社株式に係る議決権を行使しないこととします。
- ⑥ 本信託は、毎年一定の期日に取締役のうち「取締役株式給付規程」に定める受益者要件を満たした者（以下「受益者」という）に対して、当該受益者に付与されたポイント数に応じた当社株式を給付します。

2. 取締役に取得させる予定の株式の総数または総額

当社は、平成27年9月1日付けで78,433千円を拠出し、資産管理サービス信託銀行株式会社（信託E口）が当社株式を41,000株、78,433千円取得しております。今後信託E口が当社株式を取得する予定は未定であります。

3. 本制度による受益権その他の権利を受けることができる者の範囲

取締役のうち取締役株式給付規程に定める受益者要件を満たす者（社外取締役を除く）

2 【自己株式の取得等の状況】

【株式の種類等】 会社法第155条第3号に該当する普通株式の取得及び会社法第155条第7号に該当する普通株式の取得

(1) 【株主総会決議による取得の状況】

該当事項はありません。

(2) 【取締役会決議による取得の状況】

区分	株式数 (株)	価額の総額 (円)
取締役会 (平成29年2月9日) での決議状況 (取得期間 平成29年2月13日～平成29年3月23日)	150,000	300,000,000
当事業年度前における取得自己株式	—	—
当事業年度における取得自己株式	150,000	265,230,500
残存決議株式の総数及び価額の総額	0	34,769,500
当事業年度の末日現在の未行使割合 (%)	0.00	11.59
当期間における取得自己株式	—	—
提出日現在の未行使割合 (%)	0.00	11.59

(3) 【株主総会決議又は取締役会決議に基づかないものの内容】

区分	株式数 (株)	価額の総額 (円)
当事業年度における取得自己株式	109	144,058
当期間における取得自己株式	111	202,787

(注) 当期間における取得自己株式には、平成29年6月1日から有価証券報告書提出日までの単元未満株式の買取による株式数は含めておりません。

(4) 【取得自己株式の処理状況及び保有状況】

区分	当事業年度		当期間	
	株式数 (株)	処分価額の総額 (円)	株式数 (株)	処分価額の総額 (円)
引き受ける者の募集を行った取得自己株式	—	—	—	—
消却の処分を行った取得自己株式	—	—	—	—
合併、株式交換、会社分割に係る移転を行った取得自己株式	—	—	—	—
その他 (—)	—	—	—	—
保有自己株式数	760,247	—	760,358	—

(注) 当期間における保有自己株式数には、平成29年6月1日から有価証券報告書提出日までの単元未満株式の買取による株式数は含めておりません。

3 【配当政策】

当社は、利益配分につきましては、製品競争力の維持・強化に向けた研究開発投資及び設備投資を行い、収益力の向上と財務体質の強化に努めながら、株主の皆様に対する利益の還元を充実していくことが重要と認識し、業績や配当性向などを総合的に勘案した成果配分を基本方針としております。

当社は、中間配当と期末配当の年2回の剰余金の配当を行うことを基本方針としております。これらの剰余金の配当の決定機関は、中間配当、期末配当ともに取締役会であります。

当社は、「会社法第459条第1項の規定に基づき、取締役会の決議をもって剰余金の配当等を行うことができる。」旨を定款に定めております。また、「取締役会の決議により、毎年9月30日を基準日として、中間配当を行うことができる。」旨を定款に定めております。

上記基本方針に基づき、当期の配当につきましては、1株につき15円の間配当を実施し、期末配当金につきましては、1株につき普通配当金15円と決定し、年間では30円の配当となりました。この結果、当期の配当性向（連結）は22.4%となりました。

なお、当社は株主優待制度を実施しており、毎年3月31日現在の株主に対し、当社の基準により年1回お米券を贈呈しております。

内部留保資金につきましては、今後予想される国際化の進展及び、同業他社とのコスト競争力を高めるための生産設備の合理化投資及び、市場ニーズに応える新製品の開発投資の原資として活用する所存であります。

当事業年度に係る剰余金の配当は以下のとおりであります。なお、配当金の総額には、「株式給付信託（J-E S O P）」と「株式給付信託（B B T）」に対する配当金を含めております。

決議年月日	配当金の総額 (百万円)	1株当たり配当額 (円)
平成28年11月10日 取締役会決議	333	15
平成29年5月19日 取締役会決議	331	15

4 【株価の推移】

(1) 【最近5年間の事業年度別最高・最低株価】

回次	第65期	第66期	第67期	第68期	第69期
決算年月	平成25年3月	平成26年3月	平成27年3月	平成28年3月	平成29年3月
最高(円)	1,292	1,740	1,999	2,154	1,860
最低(円)	762	1,091	1,292	1,113	957

(注) 最高・最低株価は東京証券取引所市場第一部におけるものであります。

(2) 【最近6月間の月別最高・最低株価】

月別	平成28年10月	11月	12月	平成29年1月	2月	3月
最高(円)	1,307	1,580	1,645	1,687	1,860	1,808
最低(円)	1,045	1,187	1,426	1,588	1,604	1,684

(注) 最高・最低株価は東京証券取引所市場第一部におけるものであります。

5 【役員 の 状 況】

役員 の 主 要 略 歴 及 び 所 有 株 式 数

男 性 11 名 女 性 1 名 (役 員 の う ち 女 性 の 比 率 8. 3 %)

役名	職名	氏名	生年月日	略歴	任期	所有株式数 (千株)
取締役	会長	古賀 繁	昭和22年9月21日生	昭和46年4月 株式会社第一銀行入行 平成7年4月 株式会社第一勧業銀行日野支店 長 平成8年8月 同行バンコク支店長 平成13年10月 当社関連事業室長 デンヨーアジア株式会社代表取 締役社長 平成14年6月 取締役経営企画室長 平成15年4月 取締役管理部関連事業担当部長 平成16年4月 取締役管理部財務担当部長 平成19年4月 取締役管理部長兼管理部関連事 業担当部長兼内部統制統括 平成20年4月 常務取締役管理部門長兼内部統 制統括 平成21年7月 取締役常務執行役員管理部門長 兼社長補佐 平成22年4月 代表取締役社長 平成28年4月 取締役会長 (現任)	(注) 3	52
代表取締役	社長	白鳥 昌一	昭和31年5月26日生	昭和55年4月 当社入社 平成20年4月 執行役員経営企画部長 平成21年7月 執行役員管理部門副部門長兼経 営企画部長 平成23年4月 執行役員管理部門長 平成23年6月 取締役執行役員管理部門長 平成24年4月 取締役執行役員管理部門長兼情 報システム部長 平成25年4月 取締役常務執行役員管理部門長 兼情報システム部長 平成27年4月 取締役常務執行役員管理部門長 平成28年4月 代表取締役社長 (現任)	(注) 3	26
代表取締役	副社長執行役員 兼営業部門、 管理部門、 品質管理部門 管掌	江藤 陽二	昭和29年10月31日生	昭和52年4月 当社入社 平成20年4月 執行役員第一営業部長 平成21年7月 執行役員国内営業部門第一営業 部長 平成23年4月 執行役員国内営業部門長兼東日 本営業部長 平成24年4月 執行役員国内営業部門長 平成24年6月 取締役執行役員国内営業部門長 平成26年4月 取締役常務執行役員国内営業部 門長 平成28年4月 代表取締役副社長執行役員兼営 業部門、管理部門、品質管理部 門管掌 (現任)	(注) 3	18

役名	職名	氏名	生年月日	略歴	任期	所有株式数 (千株)
取締役	相談役	久保山 英明	昭和27年7月10日生	昭和50年4月 当社入社 昭和60年6月 取締役商品企画室長 平成元年6月 常務取締役事業本部業務部長 平成6年6月 専務取締役経営企画本部長兼品質保証部長 平成9年4月 専務取締役生産本部副本部長 平成11年4月 専務取締役品質管理部長 平成12年6月 専務取締役経営企画室長 平成14年6月 代表取締役社長 平成20年4月 代表取締役社長兼営業部門長 平成21年4月 代表取締役社長 平成22年4月 代表取締役会長兼CEO 平成28年4月 取締役相談役(現任)	(注)3	197
取締役	常務執行役員兼 生産部門、 開発部門、 海外製造子会社 管掌	矢代 輝雄	昭和29年3月12日生	昭和50年4月 当社入社 平成21年4月 生産部門付部長 平成21年7月 執行役員生産部門生産管理部長 平成23年4月 執行役員生産部門長兼生産管理部長 平成24年4月 執行役員開発部門長 平成24年6月 取締役執行役員開発部門長 平成25年4月 取締役執行役員生産部門長 平成28年4月 取締役常務執行役員生産部門長兼海外製造子会社管掌 平成29年4月 取締役常務執行役員兼生産部門、開発部門、海外製造子会社管掌(現任)	(注)3	18
取締役	常務執行役員 営業部門長兼 海外販売子会社 管掌	水野 恭男	昭和30年12月20日生	昭和54年4月 当社入社 平成20年4月 第三営業部長 平成21年7月 執行役員国内営業部門第三営業部長 平成23年4月 執行役員国際営業部門長兼海外営業第四部長 デンヨー アメリカ コーポレーション代表取締役(現任) デンヨー ヨーロッパ B.V. 代表取締役(現任) 平成24年6月 取締役執行役員国際営業部門長兼海外営業第四部長 平成26年2月 取締役執行役員国際営業部門長兼海外営業第一部長兼海外営業第四部長 平成26年4月 取締役執行役員国際営業部門長兼海外営業第三部長 平成28年4月 取締役常務執行役員営業部門長兼海外販売子会社管掌(現任)	(注)3	17
取締役		高田 晴仁	昭和40年10月14日生	平成7年4月 慶應義塾大学法学部専任講師 平成10年4月 慶應義塾大学法学部助教授 平成17年4月 ベルリン・フンボルト大学法学部客員研究員 平成19年4月 慶應義塾大学大学院法務研究科講師 平成20年4月 慶應義塾大学法学部教授 平成23年4月 慶應義塾大学大学院法務研究科教授(現任) 平成25年6月 当社取締役(現任)	(注)3	—

役名	職名	氏名	生年月日	略歴	任期	所有株式数 (千株)
取締役		朝比奈 礼子	昭和23年6月2日生	昭和42年4月 国税庁直税部入庁 平成4年7月 東京国税局調査第二部主査 平成7年7月 渋谷税務署統括国税調査官 平成13年7月 日本橋税務署国際税務専門官 平成16年7月 新宿税務署特別国税調査官 平成19年7月 京橋税務署特別国税調査官 平成20年7月 退官 平成20年9月 朝比奈税理士事務所開設(現任) 平成28年6月 当社取締役(現任)	(注)3	—
常勤監査役		増井 亨	昭和28年2月20日生	昭和50年4月 当社入社 平成15年5月 技術部汎用技術担当部長 平成18年4月 執行役員技術部汎用技術担当部長 平成20年4月 執行役員生産部門生産管理部長 平成21年6月 取締役生産部門生産管理部長 平成21年7月 取締役常務執行役員生産部門長兼グループ事業戦略室長 平成23年4月 取締役常務執行役員グループ事業戦略室長兼生産部門兼開発部門管掌 平成24年4月 取締役常務執行役員社長補佐 平成25年4月 取締役専務執行役員社長補佐兼開発部門管掌 平成27年4月 取締役専務執行役員社長補佐 平成27年6月 常勤監査役(現任)	(注)4	26
常勤監査役		杉山 勝	昭和28年7月21日生	昭和53年4月 当社入社 平成17年6月 デンヨー貿易株式会社取締役 平成18年4月 デンヨー貿易株式会社取締役兼デンヨー アジア PTE. LTD. 取締役(シンガポール駐在) 平成21年7月 執行役員グループ事業戦略室担当部長 平成24年4月 執行役員監査室長兼内部統制担当 平成26年4月 執行役員管理部門担当部長 平成26年6月 常勤監査役(現任)	(注)5	13
監査役		山田 昭	昭和28年5月16日生	昭和61年4月 弁護士登録 三宅・島澤・山崎法律事務所(現 三宅・牛嶋・今村法律事務所)入所 平成2年9月 ウィンスロップ・スティムソン・パットナム・ロバーツ法律事務所入所 平成3年6月 ニューヨーク州弁護士登録 平成4年1月 三宅・山崎法律事務所(現 三宅・牛嶋・今村法律事務所)パートナー 平成6年3月 同法律事務所 バンコク事務所駐在 平成9年8月 同法律事務所 東京事務所 平成18年6月 平田機工株式会社社外監査役 平成21年11月 ソーラーフロンティア株式会社社外監査役(現任) 平成27年6月 当社監査役(現任) 平成27年12月 スリーフィールズ合同会社代表社員(現任) 平成29年1月 三宅・牛嶋・今村法律事務所 オブ・カウンセラー(現任) 平成29年5月 株式会社川崎ホールディングス社外監査役(現任)	(注)4	—

役名	職名	氏名	生年月日	略歴	任期	所有株式数 (千株)
監査役		武山 芳夫	昭和29年2月11日生	昭和52年4月 第一生命保険相互会社(現 第一生命保険株式会社)入社 平成19年4月 同社執行役員 I T企画部長 平成21年4月 同社常務執行役員 I T企画部長 平成21年6月 同社取締役常務執行役員 平成22年7月 同社取締役常務執行役員保険金部長 平成23年4月 同社取締役常務執行役員 平成23年6月 日本ビーシー製造株式会社 社外監査役(現任) 平成25年6月 第一生命情報システム株式会社 代表取締役社長 平成27年4月 同社代表取締役会長(現任) 平成27年6月 当社監査役(現任)	(注) 4	—
計						370

- (注) 1. 取締役の高田晴仁及び朝比奈礼子は、社外取締役であります。
2. 監査役の山田昭及び武山芳夫は、社外監査役であります。
3. 取締役の任期は、平成29年3月期に係る定時株主総会終結の時から平成30年3月期に係る定時株主総会終結の時までであります。
4. 常勤監査役増井亨、監査役山田昭及び武山芳夫の任期は、平成27年3月期に係る定時株主総会終結の時から平成31年3月期に係る定時株主総会終結の時までであります。
5. 常勤監査役杉山勝の任期は、平成28年3月期に係る定時株主総会終結の時から平成32年3月期に係る定時株主総会終結の時までであります。
6. 当社は、法令に定める監査役の員数を欠くことになる場合に備え、会社法第329条第3項に定める補欠監査役1名を選任しております。補欠監査役の略歴は次のとおりであります。

氏名	生年月日	略歴	任期	所有株式数 (千株)
小津 博司	昭和24年7月21日生	昭和49年4月 東京地方検察庁検事任官 平成19年7月 法務事務次官就任 平成24年7月 最高検察庁検事総長就任 平成26年7月 最高検察庁検事総長退官 平成26年9月 弁護士登録 平成27年6月 三井物産株式会社 社外監査役(現任) トヨタ自動車株式会社 社外監査役(現任) 平成29年3月 株式会社資生堂 社外監査役(現任)	(注) 2	—

- (注) 1. 補欠監査役小津博司は、当社の顧問弁護士であります。
2. 補欠監査役の任期は、就任した時から退任した監査役の任期の満了時までであります。

6 【コーポレート・ガバナンスの状況等】

(1) 【コーポレート・ガバナンスの状況】

(コーポレート・ガバナンスに関する基本的な考え方)

当社グループは、広く社会から信頼される企業を目指しており、経営の効率性、健全性の向上と透明性を確保し公正な企業活動を基本方針として企業価値を継続的に高めていくことを重要課題としております。今後も、株主をはじめとする投資家、お取引先の皆様にとって魅力ある企業でありますように、企業価値の向上を図るべく経営を推進してまいります。

①企業統治の体制

・企業統治の体制の概要

当社は、監査役制度を採用しております。当社の監査役会は社外監査役2名を含む4名で構成され、公正性・透明性を確保しております。監査役は、取締役会をはじめ社内の重要会議への出席、ならびに取締役からの営業報告の聴取や決議書類の閲覧などを実施しております。

当社の取締役会は、社外取締役2名を含む取締役8名で構成しており、取締役会は重要な経営に関する意思決定を行うと共に、取締役の職務執行の監督機能を十分に発揮しており、現行体制をより一層望ましい姿にするための検討を常に行っております。また、独立性が高い社外取締役を加えることで、より監督機能の強化を図っております。なお、定款の定めにより各取締役の任期は1年とされております。

当社は、執行役員制度を導入し、現在は17名の執行役員が業務を執行しております。また、取締役会の意思決定を支援し、会社経営及び業務執行に関する重要事項を審議する、取締役、監査役、執行役員が出席する経営会議を設置しております。

当社グループ各社においても、各社の取締役は重要な経営に関する意思決定を行うと共に、グループ経営を円滑に進めるために各社の社長が出席するグループ経営会議を設置しております。

・企業統治の体制を採用する理由

当社がコーポレート・ガバナンスの体制として採用している、監査役設置会社のもとでは、取締役の職務執行の監督機能としての取締役会及び取締役会の監査機能としての監査役会を、当社が置かれている経営環境や内部の状況について深い知見を有する取締役や経験豊富な監査役に加え、現経営陣から独立し、幅広い知識や専門性を有した社外取締役及び社外監査役の招聘によってより監督機能を強化することで、各役員が持つ個々の知識や経験が相互に作用し合いながら、意思決定のプロセスに関与することが可能となり、監査体制の充実が図られつつ、経営の迅速性、機動性も確保されているものと考えております。

・内部統制システムの整備の状況

当社が、業務の適正を確保するための体制（内部統制システム）の基本方針について、平成18年5月2日開催の取締役会で決議した内容の概要（最終改訂日平成27年4月9日）は、以下のとおりであります。

1. 取締役および使用人の職務の執行が法令および定款に適合することを確保するための体制
2. 取締役の職務の執行に係る情報の保存および管理に関する体制
3. 損失の危険の管理に関する規程その他の体制
4. 取締役の職務の執行が効率的に行われることを確保するための体制
5. 財務報告の適正性を確保するための体制
6. 当社および子会社からなる企業集団における業務の適正を確保するための体制
7. 監査役を補助すべき使用人および当該使用人に対する指示の実効性の確保に関する事項
8. 前号の使用人の取締役からの独立性に関する事項
9. 当社の取締役および使用人等並びに子会社の取締役および使用人等が監査役に報告をするための体制その他の監査役への報告に関する体制
10. その他監査役による監査が実効的に行われることを確保するための体制

・リスク管理体制の整備の状況

リスク管理体制につきましては、リスク管理委員会を設置し、法令遵守と共に、リスクの事前回避及び顕在化したリスクを最小限にとどめる体制の構築を図っております。

・子会社の業務の適正を確保するための体制整備の状況

当社グループ各社においても内部統制システムを整備し、リスク管理やコンプライアンスの体制をグループ全体にも適用し、業務の適正を確保するものとしております。

・責任限定契約の内容の概要

当社と各社外取締役及び社外監査役は、会社法第427条第1項の規定に基づき、同法第423条第1項の損害賠償責任を限定する契約を締結しております。

当該契約に基づく損害賠償責任の限度額は、法令が定める最低責任限度額としております。

②内部監査及び監査役監査、会計監査の状況

当社は、内部統制手段として社内規程等の整備を図り、業務実施に際しての適正な管理を行うと共に、社長直属の監査室を設け、専任6名が全事業所の会計監査と業務監査を実施しております。会計監査と業務監査の結果は、取締役に報告し、被監査部門に対しては、改善事項の指導を行い実効性のある監査を実施しております。

監査役監査につきましては、監査役が取締役会、経営会議に出席すると共に、監査室が事業所監査を行う際に常勤監査役が同行して監査を実施しております。監査役は、監査室より監査結果の報告を随時受けており、また、会計監査につきましては、監査法人による監査が実施され、監査役会に対して監査の方法及び結果についての報告が行われております。監査役は、監査役会が定めた監査役監査基準に基づき、監査法人が

独立の立場を保持し、職業的専門家として適切な監査を実施しているかを監視すると共に、監査法人と定期的に会合を持つなど、緊密な連携を保ち積極的に意見及び情報の交換を行い、監査効率の向上に努めております。

会計監査は、有限責任監査法人トーマツと監査契約を締結し、独立した公正な立場から会計に関する監査を受けております。

(業務を執行した公認会計士の氏名、所属する監査法人名)

業務を執行した公認会計士の氏名	所属監査法人
津田 良洋	有限責任監査法人トーマツ
大枝 和之	

- (注) 1. 継続監査年数については、全員7年以内であるため、記載を省略しております。
2. 当社の監査業務にかかる補助者は、公認会計士4名、その他7名であります。

③社外取締役及び社外監査役

当社の社外取締役は2名、社外監査役は2名であります。

当社は、経営の意思決定機能と、執行役員による業務執行を管理監督する機能を持つ取締役会に対し、監査役4名中の2名を社外監査役とすることで経営の監視機能を強化しています。また、当社は、専門的見地と幅広い見識を有する社外取締役2名を選任しており、独立した立場からその知識や経験等を経営の監督に活かしていただけるものと期待しております。当社は、コーポレート・ガバナンスにおいて、外部からの客観的、中立の経営監視の機能が重要と考えており、社外取締役及び社外監査役を経営に加えることにより外部からの経営監視機能が十分に機能する体制が整っているものと考えております。

社外取締役及び社外監査役の選任基準につきましては、当社は、取締役会の議案審議に必要な広範な知識と企業経営者としての実践経験を有すること、もしくは経営の監督機能発揮に必要な特定専門分野における実績と広範な見識を有することを選任基準とし、また、広範な株主利益の代弁者としての社外取締役または社外監査役選任の本来目的に適うように、その独立性確保に留意するとしています。独立性の判断は、金融商品取引所が定める独立性基準を充足していることを前提に、当社が独自に策定した独立性基準を充足しているかどうかで判断しております。

高田晴仁氏は、慶応義塾大学大学院法務研究科教授としての専門的知見と幅広い見識を有しております。これらを経営の監督に発揮していただけると判断し、社外取締役として選任しております。なお、当社と同大学院との間には特別の関係はありません。

朝比奈礼子氏は、税理士としての専門的知見と幅広い見識を有しております。これらを生かし、当社の経営に的確な助言をいただけるとともに、必要な監督機能を発揮していただけると判断し、社外取締役として選任しております。なお、同氏は朝比奈税理士事務所の税理士ですが、当社と同税理士事務所の間には特別の関係はありません。

山田昭氏は、弁護士としての高い見識と豊富な経験を有しております。これらを生かし、客観的・中立的な立場および専門的見地から監査いただけると判断し、社外監査役として選任しております。なお、同氏は三宅・牛嶋・今村法律事務所のオブ・カウンセルですが、当社と同法律事務所の間には特別の関係はありません。また、同氏はスリーフィールズ合同会社の代表社員ですが、当社と同社との間には特別の関係はありません。さらに、同氏はソーラーフロンティア株式会社及び株式会社川崎ホールディングスの社外監査役ですが、当社とこれらの会社との間には特別の関係はありません。

武山芳夫氏は、第一生命情報システム株式会社の代表取締役会長を務めており、実業界における高い見識と豊富な経営経験を有しております。これらを生かし、経営全般について広範かつ高度な視野で監査いただけると判断し、社外監査役として選任しております。なお、当社と同社との間には特別の関係はありません。また、同氏は日本ビーシー製造株式会社の社外監査役ですが、当社と同社との間には特別の関係はありません。

社外取締役高田晴仁氏及び朝比奈礼子氏並びに社外監査役山田昭氏及び武山芳夫氏は、一般株主と利益相反が生じる恐れはないことから、東京証券取引所で定めている独立役員に指定しております。

④役員報酬等

イ. 役員区分ごとの報酬等の総額、報酬等の種類別の総額及び対象となる役員の員数

役員区分	報酬等の総額 (百万円)	報酬等の種類別の総額 (百万円)		対象となる 役員の員数 (人)
		基本報酬	賞与	
取締役 (社外取締役を除く。)	219	165	54	7
監査役 (社外監査役を除く。)	42	38	4	2
社外役員	22	22	—	4

ロ. 使用人兼務役員の使用人分給与のうち重要なもの

総額（百万円）	対象となる役員の数（人）	内容
13	1	執行役員としての給与であります。

ハ. 役員報酬等の額に関する方針

役員報酬については、株主総会の決議により取締役及び監査役それぞれの報酬等の限度額を決定しております。各取締役及び監査役の報酬額は、取締役については取締役会の協議により決定し、監査役については監査役の協議により決定しております。

なお、当社は内規において、役員の基本報酬の決定・改定・減額等の方針及び役員賞与の決定等の方針について定めております。基本報酬は、従業員給与比率、他社報酬水準等を考慮し役位別に定める報酬テーブルに基づき、各役員役位の役割や責任、業務遂行実績等の評価により決定しております。役員賞与は、常勤の役員を対象とし、連結ROEが規定水準を超過した場合に、親会社株主に帰属する当期純利益に一定の比率を乗じて賞与ファンドを算定し、各役員業務遂行実績等の評価に基づき決定しております。なお、当社は、取締役の当該賞与支給額の一定割合を自己株式にて支給する「取締役株式給付制度」を導入しております。

⑤株式の保有状況

イ. 保有目的が純投資目的以外の目的である投資株式

銘柄数 46銘柄
 貸借対照表計上額の合計額 8,562百万円

ロ. 保有目的が純投資目的以外の目的である投資株式

(前事業年度)

特定投資株式

銘柄	株式数（株）	貸借対照表計上額 （百万円）	保有目的
(株)カナモト	625,000	1,655	取引関係の維持強化を通じて、企業価値の向上を図るため
(株)鶴見製作所	648,000	1,043	取引関係の維持強化を通じて、企業価値の向上を図るため
(株)クボタ	330,000	507	取引関係の維持強化を通じて、企業価値の向上を図るため
日野自動車(株)	329,000	400	取引関係の維持強化を通じて、企業価値の向上を図るため
いすゞ自動車(株)	275,000	319	取引関係の維持強化を通じて、企業価値の向上を図るため
(株)横河ブリッジホールディングス	209,000	252	取引関係の維持強化を通じて、企業価値の向上を図るため
エア・ウォーター(株)	145,722	242	取引関係の維持強化を通じて、企業価値の向上を図るため
東プレ(株)	112,000	234	取引関係の維持強化を通じて、企業価値の向上を図るため
新電元工業(株)	567,000	216	取引関係の維持強化を通じて、企業価値の向上を図るため
(株)小松製作所	100,000	191	取引関係の維持強化を通じて、企業価値の向上を図るため
(株)ダイヘン	346,000	177	取引関係の維持強化を通じて、企業価値の向上を図るため
(株)ワキタ	183,575	172	取引関係の維持強化を通じて、企業価値の向上を図るため
西尾レントオール(株)	64,300	171	取引関係の維持強化を通じて、企業価値の向上を図るため
日揮(株)	79,000	133	取引関係の維持強化を通じて、企業価値の向上を図るため
高周波熱錬(株)	153,000	116	取引関係の維持強化を通じて、企業価値の向上を図るため
日本パーカライジング(株)	114,000	116	取引関係の維持強化を通じて、企業価値の向上を図るため
(株)山善	132,889	113	取引関係の維持強化を通じて、企業価値の向上を図るため
(株)三菱UFJフィナンシャル・グループ	190,000	99	長期安定的な銀行取引関係の維持

銘柄	株式数 (株)	貸借対照表計上額 (百万円)	保有目的
日本ドライケミカル(株)	40,000	88	取引関係の維持強化を通じて、 企業価値の向上を図るため
(株)みずほフィナンシャル グループ	417,560	70	長期安定的な銀行取引関係の維持
住友商事(株)	60,000	67	取引関係の維持強化を通じて、 企業価値の向上を図るため
ユアサ商事(株)	14,600	38	取引関係の維持強化を通じて、 企業価値の向上を図るため
(株)三井住友フィナンシャルグ ループ	11,000	37	長期安定的な銀行取引関係の維持
サコス(株)	58,500	21	取引関係の維持強化を通じて、 企業価値の向上を図るため
(株)ニッパンレンタル	9,000	15	取引関係の維持強化を通じて、 企業価値の向上を図るため
ジェコス(株)	13,300	13	取引関係の維持強化を通じて、 企業価値の向上を図るため
第一生命保険(株)	7,600	10	取引関係の維持強化を通じて、 企業価値の向上を図るため
三菱重工業(株)	20,000	8	取引関係の維持強化を通じて、 企業価値の向上を図るため
富士通(株)	20,000	8	取引関係の維持強化を通じて、 企業価値の向上を図るため
(株)伊予銀行	11,000	8	長期安定的な銀行取引関係の維持

(当事業年度)
特定投資株式

銘柄	株式数 (株)	貸借対照表計上額 (百万円)	保有目的
(株)カナモト	625,000	1,873	取引関係の維持強化を通じて、 企業価値の向上を図るため
(株)鶴見製作所	648,000	1,054	取引関係の維持強化を通じて、 企業価値の向上を図るため
(株)クボタ	330,000	551	取引関係の維持強化を通じて、 企業価値の向上を図るため
日野自動車(株)	329,000	443	取引関係の維持強化を通じて、 企業価値の向上を図るため
いすゞ自動車(株)	275,000	404	取引関係の維持強化を通じて、 企業価値の向上を図るため
東プレ(株)	112,000	324	取引関係の維持強化を通じて、 企業価値の向上を図るため
エア・ウォーター(株)	146,117	299	取引関係の維持強化を通じて、 企業価値の向上を図るため
(株)小松製作所	100,000	290	取引関係の維持強化を通じて、 企業価値の向上を図るため
(株)横河ブリッジホールディン グス	209,000	269	取引関係の維持強化を通じて、 企業価値の向上を図るため
新電元工業(株)	567,000	264	取引関係の維持強化を通じて、 企業価値の向上を図るため
(株)ダイヘン	346,000	250	取引関係の維持強化を通じて、 企業価値の向上を図るため
西尾レントオール(株)	64,300	201	取引関係の維持強化を通じて、 企業価値の向上を図るため
(株)ワキタ	183,575	194	取引関係の維持強化を通じて、 企業価値の向上を図るため
日本パーカライジング(株)	114,000	156	取引関係の維持強化を通じて、 企業価値の向上を図るため
日揮(株)	79,000	152	取引関係の維持強化を通じて、 企業価値の向上を図るため

銘柄	株式数 (株)	貸借対照表計上額 (百万円)	保有目的
高周波熱錬(株)	153,000	138	取引関係の維持強化を通じて、 企業価値の向上を図るため
(株)山善	134,766	135	取引関係の維持強化を通じて、 企業価値の向上を図るため
(株)三菱UFJフィナンシャル・グループ	190,000	132	長期安定的な銀行取引関係の維持
日本ドライケミカル(株)	40,000	97	取引関係の維持強化を通じて、 企業価値の向上を図るため
住友商事(株)	60,000	89	取引関係の維持強化を通じて、 企業価値の向上を図るため
(株)みずほフィナンシャル・グループ	417,560	85	長期安定的な銀行取引関係の維持
ユアサ商事(株)	14,600	45	取引関係の維持強化を通じて、 企業価値の向上を図るため
(株)三井住友フィナンシャルグループ	11,000	44	長期安定的な銀行取引関係の維持
サコス(株)	58,500	20	取引関係の維持強化を通じて、 企業価値の向上を図るため
(株)ニッパンレンタル	9,000	16	取引関係の維持強化を通じて、 企業価値の向上を図るため
第一生命ホールディングス(株)	7,600	15	取引関係の維持強化を通じて、 企業価値の向上を図るため
ジェコス(株)	13,300	14	取引関係の維持強化を通じて、 企業価値の向上を図るため
富士通(株)	20,000	13	取引関係の維持強化を通じて、 企業価値の向上を図るため
三菱重工業(株)	20,000	8	取引関係の維持強化を通じて、 企業価値の向上を図るため
(株)伊予銀行	11,000	8	長期安定的な銀行取引関係の維持

ハ、保有目的が純投資目的である投資株式
該当事項はありません。

⑥ 取締役の定数

当社の取締役は10名以内とする旨を定款に定めております。

⑦ 取締役の選任の決議要件

当社は、取締役の選任決議について、株主総会において議決権を行使することができる株主の議決権の3分の1以上を有する株主が出席し、出席した当該株主の議決権の過半数をもって決める旨を定款に定めております。また、取締役の選任決議は累積投票によらない旨も定款に定めております。

⑧ 自己株式の取得、剰余金の配当等の決定機関

当社は、自己株式の取得や剰余金の配当等会社法第459条第1項各号に定める事項については、法令に別段の定めのある場合を除き、株主総会の決議によらず取締役会の決議により定める旨を定款に定めております。これは、自己株式の取得や剰余金の配当等を取締役会の権限とすることにより、経営環境の変化に対応した機動的な資本政策や配当政策を行うことを目的とするものであります。

⑨ 株主総会の特別決議要件

当社は、会社法第309条第2項に定める決議は、定款に別段の定めがある場合を除き、議決権を行使することができる株主の3分の1以上を有する株主が出席し、その議決権の3分の2以上をもって行う旨を定款に定めております。これは、株主総会の円滑な運営を行うことを目的とするものであります。

⑩ 取締役及び監査役の責任免除

当社は、会社法第426条第1項の規定により、任務を怠ったことによる取締役（取締役であった者を含む）及び監査役（監査役であった者を含む）の損害賠償責任を法令の限度において、取締役会の決議によって免除することができる旨を定款に定めております。これは、取締役及び監査役が職務を遂行するにあたり、その能力を十分に発揮して、期待される役割を果たしうる環境を整備することを目的とするものであります。

(2) 【監査報酬の内容等】

① 【監査公認会計士等に対する報酬の内容】

区分	前連結会計年度		当連結会計年度	
	監査証明業務に基づく報酬（百万円）	非監査業務に基づく報酬（百万円）	監査証明業務に基づく報酬（百万円）	非監査業務に基づく報酬（百万円）
提出会社	32	—	32	—
連結子会社	—	—	—	—
計	32	—	32	—

② 【その他重要な報酬の内容】

該当事項はありません。

③ 【監査公認会計士等の提出会社に対する非監査業務の内容】

(前連結会計年度)

該当事項はありません。

(当連結会計年度)

該当事項はありません。

④ 【監査報酬の決定方針】

監査報酬の決定に際しては、監査日数等を勘案し、監査役会との協議の上、決定しております。

第5【経理の状況】

1. 連結財務諸表及び財務諸表の作成方法について

(1) 当社の連結財務諸表は、「連結財務諸表の用語、様式及び作成方法に関する規則」（昭和51年大蔵省令第28号）に基づいて作成しております。

(2) 当社の財務諸表は、「財務諸表等の用語、様式及び作成方法に関する規則」（昭和38年大蔵省令第59号。以下「財務諸表等規則」という。）に基づいて作成しております。

また、当社は、特例財務諸表提出会社に該当し、財務諸表等規則第127条の規定により財務諸表を作成しております。

2. 監査証明について

当社は、金融商品取引法第193条の2第1項の規定に基づき、連結会計年度（平成28年4月1日から平成29年3月31日まで）の連結財務諸表及び事業年度（平成28年4月1日から平成29年3月31日まで）の財務諸表について、有限責任監査法人トーマツにより監査を受けております。

3. 連結財務諸表等の適正性を確保するための特段の取組みについて

当社は、連結財務諸表等の適正性を確保するための特段の取組みを行っております。具体的には、会計基準等の内容を適切に把握し、会計基準等の変更等についての的確に対応することができる体制を整備するため、公益財団法人財務会計基準機構へ加入しております。

また、公益財団法人財務会計基準機構の行う有価証券報告書等の作成要領等の研修に参加しております。

1 【連結財務諸表等】

(1) 【連結財務諸表】

① 【連結貸借対照表】

(単位：百万円)

	前連結会計年度 (平成28年3月31日)	当連結会計年度 (平成29年3月31日)
資産の部		
流動資産		
現金及び預金	11,245	11,937
受取手形及び売掛金	19,315	19,420
有価証券	499	999
商品及び製品	5,696	6,110
仕掛品	1,102	1,101
原材料及び貯蔵品	3,538	3,493
繰延税金資産	517	541
その他	355	217
貸倒引当金	△25	△6
流動資産合計	42,246	43,814
固定資産		
有形固定資産		
建物及び構築物	12,358	12,246
減価償却累計額	△4,861	△5,228
建物及び構築物（純額）	7,497	7,018
機械装置及び運搬具	6,654	6,700
減価償却累計額	△3,822	△4,383
機械装置及び運搬具（純額）	2,831	2,317
土地	4,855	4,848
建設仮勘定	26	140
その他	1,754	1,793
減価償却累計額	△1,546	△1,618
その他（純額）	208	174
有形固定資産合計	15,418	14,499
無形固定資産		
借地権	377	358
ソフトウェア	159	156
その他	57	32
無形固定資産合計	594	547
投資その他の資産		
投資有価証券	※1 8,412	※1 9,525
長期貸付金	17	14
繰延税金資産	59	61
その他	250	218
貸倒引当金	△5	△2
投資その他の資産合計	8,734	9,817
固定資産合計	24,747	24,863
資産合計	66,994	68,678

(単位：百万円)

	前連結会計年度 (平成28年3月31日)	当連結会計年度 (平成29年3月31日)
負債の部		
流動負債		
支払手形及び買掛金	10,020	8,937
短期借入金	232	210
未払費用	618	556
未払法人税等	393	630
賞与引当金	622	632
役員賞与引当金	78	70
製品保証引当金	121	108
その他	368	450
流動負債合計	12,455	11,596
固定負債		
長期借入金	1,126	1,122
リース債務	8	5
長期未払金	91	91
繰延税金負債	1,576	1,907
退職給付に係る負債	440	418
その他	481	390
固定負債合計	3,726	3,936
負債合計	16,181	15,532
純資産の部		
株主資本		
資本金	1,954	1,954
資本剰余金	1,779	1,779
利益剰余金	42,343	44,521
自己株式	△1,381	△1,632
株主資本合計	44,697	46,623
その他の包括利益累計額		
その他有価証券評価差額金	3,014	3,735
為替換算調整勘定	1,142	764
退職給付に係る調整累計額	0	△1
その他の包括利益累計額合計	4,157	4,498
非支配株主持分	1,957	2,023
純資産合計	50,812	53,145
負債純資産合計	66,994	68,678

②【連結損益及び包括利益計算書】

(単位：百万円)

	前連結会計年度 (自 平成27年4月1日 至 平成28年3月31日)	当連結会計年度 (自 平成28年4月1日 至 平成29年3月31日)
売上高	50,419	48,851
売上原価	38,262	36,873
売上総利益	12,157	11,977
販売費及び一般管理費	※1,※2 8,059	※1,※2 7,730
営業利益	4,097	4,247
営業外収益		
受取利息	22	26
受取配当金	152	156
受取家賃	83	87
持分法による投資利益	92	91
雑収入	149	66
営業外収益合計	500	428
営業外費用		
支払利息	42	65
コミットメントフィー	7	34
為替差損	9	13
賃貸収入原価	9	9
売上割引	24	19
雑損失	8	6
営業外費用合計	102	149
経常利益	4,494	4,526
特別利益		
固定資産売却益	※3 312	※3 2
特別利益合計	312	2
特別損失		
固定資産処分損	※4 1	※4 3
その他	—	0
特別損失合計	1	3
税金等調整前当期純利益	4,805	4,526
法人税、住民税及び事業税	1,383	1,471
法人税等調整額	21	△8
法人税等合計	1,404	1,463
当期純利益	3,400	3,062
(内訳)		
親会社株主に帰属する当期純利益	3,137	2,867
非支配株主に帰属する当期純利益	263	194
その他の包括利益		
その他有価証券評価差額金	△1,017	719
繰延ヘッジ損益	△1	—
為替換算調整勘定	△26	△421
退職給付に係る調整額	9	△2
持分法適用会社に対する持分相当額	△3	2
その他の包括利益合計	※5 △1,038	※5 297
包括利益	2,362	3,359
(内訳)		
親会社株主に係る包括利益	2,182	3,208
非支配株主に係る包括利益	180	150

③【連結株主資本等変動計算書】

前連結会計年度（自 平成27年4月1日 至 平成28年3月31日）

（単位：百万円）

	株主資本				
	資本金	資本剰余金	利益剰余金	自己株式	株主資本合計
当期首残高	1,954	1,754	39,873	△1,359	42,223
当期変動額					
剰余金の配当			△666		△666
親会社株主に帰属する当期純利益			3,137		3,137
自己株式の取得				△1	△1
自己株式の処分				4	4
自己株式の信託への処分		24		△24	
株主資本以外の項目の当期変動額（純額）					
当期変動額合計	-	24	2,470	△21	2,473
当期末残高	1,954	1,779	42,343	△1,381	44,697

	その他の包括利益累計額					非支配株主持分	純資産合計
	その他有価証券評価差額金	繰延ヘッジ損益	為替換算調整勘定	退職給付に係る調整累計額	その他の包括利益累計額合計		
当期首残高	4,034	1	1,086	△9	5,112	1,859	49,195
当期変動額							
剰余金の配当							△666
親会社株主に帰属する当期純利益							3,137
自己株式の取得							△1
自己株式の処分							4
自己株式の信託への処分							
株主資本以外の項目の当期変動額（純額）	△1,020	△1	56	9	△955	98	△856
当期変動額合計	△1,020	△1	56	9	△955	98	1,617
当期末残高	3,014	-	1,142	0	4,157	1,957	50,812

当連結会計年度（自 平成28年4月1日 至 平成29年3月31日）

（単位：百万円）

	株主資本				
	資本金	資本剰余金	利益剰余金	自己株式	株主資本合計
当期首残高	1,954	1,779	42,343	△1,381	44,697
当期変動額					
剰余金の配当			△689		△689
親会社株主に帰属する当期純利益			2,867		2,867
自己株式の取得				△265	△265
自己株式の処分				14	14
自己株式の信託への処分			-	-	
株主資本以外の項目の当期変動額（純額）					
当期変動額合計	-	-	2,177	△251	1,926
当期末残高	1,954	1,779	44,521	△1,632	46,623

	その他の包括利益累計額					非支配株主持分	純資産合計
	その他有価証券評価差額金	繰延ヘッジ損益	為替換算調整勘定	退職給付に係る調整累計額	その他の包括利益累計額合計		
当期首残高	3,014	-	1,142	0	4,157	1,957	50,812
当期変動額							
剰余金の配当							△689
親会社株主に帰属する当期純利益							2,867
自己株式の取得							△265
自己株式の処分							14
自己株式の信託への処分							
株主資本以外の項目の当期変動額（純額）	721	-	△377	△2	341	65	406
当期変動額合計	721	-	△377	△2	341	65	2,333
当期末残高	3,735	-	764	△1	4,498	2,023	53,145

④【連結キャッシュ・フロー計算書】

(単位：百万円)

	前連結会計年度 (自 平成27年4月1日 至 平成28年3月31日)	当連結会計年度 (自 平成28年4月1日 至 平成29年3月31日)
営業活動によるキャッシュ・フロー		
税金等調整前当期純利益	4,805	4,526
減価償却費	1,284	1,211
持分法による投資損益(△は益)	△92	△91
退職給付に係る負債の増減額(△は減少)	△24	△26
製品保証引当金の増減額(△は減少)	31	△13
賞与引当金の増減額(△は減少)	△76	10
役員賞与引当金の増減額(△は減少)	△32	△7
貸倒引当金の増減額(△は減少)	△15	△21
受取利息及び受取配当金	△175	△183
支払利息	42	65
固定資産売却損益(△は益)	△312	△2
固定資産処分損益(△は益)	1	3
売上債権の増減額(△は増加)	△213	△197
たな卸資産の増減額(△は増加)	△397	△518
仕入債務の増減額(△は減少)	△54	△922
その他	△413	218
小計	4,358	4,050
利息及び配当金の受取額	186	194
利息の支払額	△41	△65
法人税等の支払額	△1,530	△1,231
営業活動によるキャッシュ・フロー	2,973	2,948
投資活動によるキャッシュ・フロー		
有形固定資産の取得による支出	△1,046	△537
有形固定資産の売却による収入	368	7
無形固定資産の取得による支出	△96	△50
投資有価証券の取得による支出	△2	△2
貸付けによる支出	△11	△4
貸付金の回収による収入	11	7
定期預金の預入による支出	△242	△674
定期預金の払戻による収入	242	—
その他	△0	1
投資活動によるキャッシュ・フロー	△775	△1,253
財務活動によるキャッシュ・フロー		
短期借入金の純増減額(△は減少)	0	△22
長期借入金の返済による支出	△400	—
自己株式の売却による収入	3	—
自己株式の取得による支出	—	△265
配当金の支払額	△666	△689
非支配株主への配当金の支払額	△82	△85
その他	△35	△16
財務活動によるキャッシュ・フロー	△1,181	△1,080
現金及び現金同等物に係る換算差額	△47	△141
現金及び現金同等物の増減額(△は減少)	969	473
現金及び現金同等物の期首残高	10,776	11,745
現金及び現金同等物の期末残高	※1 11,745	※1 12,219

【注記事項】

(連結財務諸表作成のための基本となる重要な事項)

1. 連結の範囲に関する事項

(1) 連結子会社の数 10社

主要な連結子会社の名称

デンヨー興産(株)

西日本発電機(株)

デンヨー アメリカ コーポレーション

デンヨー マニュファクチュアリング コーポレーション

デンヨー アジア PTE. LTD.

デンヨー ユナイテッド マシナリー PTE. LTD.

デンヨー ヨーロッパ B. V.

デンヨー ベトナム CO., LTD.

P. T. デイン プリマ ジェネレータ

2. 持分法の適用に関する事項

(1) 持分法適用の関連会社数 1社

会社名

新日本建販(株)

3. 連結子会社の事業年度等に関する事項

在外連結子会社デンヨー アメリカ コーポレーション他7社の決算日は、12月31日であります。

連結財務諸表の作成に当たっては、同日現在の財務諸表を使用し、連結決算日との間に生じた重要な取引については、連結上必要な調整を行っております。

4. 会計方針に関する事項

(1) 重要な資産の評価基準及び評価方法

イ 有価証券

(イ) その他有価証券

時価のあるもの

連結決算日の市場価格等に基づく時価法（評価差額は全部純資産直入法により処理し、売却原価は移動平均法により算定）を採用しております。

時価のないもの

移動平均法による原価法を採用しております。

ロ デリバティブ

時価法を採用しております。

ハ たな卸資産

製品・仕掛品は主として先入先出法による原価法、原材料は主として移動平均法による原価法を採用しております（貸借対照表価額は収益性の低下による簿価切下げの方法により算定）。

(2) 重要な減価償却資産の減価償却の方法

イ 有形固定資産（リース資産を除く）

有形固定資産の減価償却の方法は、当社及び国内連結子会社は定率法を採用しております。また、在外連結子会社は定額法を採用しております。

但し、当社及び国内連結子会社は平成10年4月1日以降に取得した建物（附属設備を除く。）並びに平成28年4月1日以降に取得した建物附属設備及び構築物については、定額法を採用しております。

なお、主な耐用年数は以下のとおりであります。

建物及び構築物 7年～47年

機械装置及び運搬具 2年～12年

ロ 無形固定資産（リース資産を除く）

定額法を採用しております。

ハ リース資産

所有権移転外ファイナンス・リース取引に係るリース資産

リース期間を耐用年数とし、残存価額を零とする定額法を採用しております。

(3) 重要な引当金の計上基準

イ 貸倒引当金

債権の貸倒れによる損失に備えるため、一般債権については貸倒実績率により、貸倒懸念債権等特定の債権については個別に回収可能性を検討し、回収不能見込額を計上しております。

ロ 賞与引当金

当社及び国内連結子会社は、従業員の賞与の支給に充てるため、支給見込額に基づき計上しております。

ハ 役員賞与引当金

当社及び国内連結子会社は、役員の賞与の支給に充てるため、支給見込額に基づき計上しております。

ニ 製品保証引当金

当社及び国内連結子会社は、製品のアフターサービスに対する費用支出に充てるため、過去の実績を基礎として保証期間内のサービス費用見込額を計上しております。

(4) 退職給付に係る会計処理の方法

イ 退職給付見込額の期間帰属方法

退職給付債務の算定にあたり、退職給付見込額を当連結会計年度末までの期間に帰属させる方法については、給付算定式基準によっております。

ロ 数理計算上の差異の費用処理方法

数理計算上の差異については、各連結会計年度の発生時における従業員の平均残存勤務期間以内の一定の年数（主として5年）による定額法により按分した額をそれぞれ発生年度から費用処理しております。

ハ 未認識数理計算上の差異の会計処理方法

未認識数理計算上の差異については、税効果を調整の上、純資産の部におけるその他の包括利益累計額の退職給付に係る調整累計額にて計上しております。

(5) 重要な外貨建の資産又は負債の本邦通貨への換算の基準

外貨建金銭債権債務は、連結決算日の直物為替相場により円貨に換算し、換算差額は損益として処理しております。

なお、在外子会社の資産及び負債は、当該在外子会社の決算日の直物為替相場により円貨に換算し、収益及び費用は期中平均相場により円貨に換算し、換算差額は純資産の部における非支配株主持分及び為替換算調整勘定に含めております。

(6) 重要なヘッジ会計の方法

イ ヘッジ会計の方法

繰延ヘッジ処理によっております。なお、金利スワップについては特例処理を適用しております。

ロ ヘッジ手段とヘッジ対象

(ヘッジ手段) (ヘッジ対象)

金利スワップ 長期借入金

コモディティ・スワップ 原材料（銅）

ハ ヘッジ方針

社内規程に基づき、金利変動リスク及び原材料（銅）の価格変動リスクを回避することを目的として、金利スワップ取引及びコモディティ・スワップ取引を利用しております。

なお、当該規程にてデリバティブ取引の限度額を実需の範囲内で行うこととし、投機目的によるデリバティブ取引は行わない方針としております。

ニ ヘッジ有効性評価の方法

金利スワップについては、ヘッジ対象及びヘッジ手段に関する重要な条件が同一であるため、ヘッジ有効性の判定は省略しております。また、コモディティ・スワップについては、ヘッジ対象の時価変動額とヘッジ手段の時価変動額を比較し、有効性の判定を行っております。

(7) 連結キャッシュ・フロー計算書における資金の範囲

手許現金、随時引き出し可能な預金及び容易に換金可能であり、かつ、価値の変動について僅少なりリスクしか負わない取得日から3ヶ月以内に償還期限の到来する短期投資からなっております。

(8) その他連結財務諸表作成のための重要な事項

イ 消費税等の会計処理

消費税等の会計処理は税抜方式によっております。

(会計方針の変更)

(平成28年度税制改正に係る減価償却方法の変更に関する実務上の取扱いの適用)

法人税法の改正に伴い、「平成28年度税制改正に係る減価償却方法の変更に関する実務上の取扱い」(実務対応報告第32号 平成28年6月17日)を当連結会計年度に適用し、平成28年4月1日以後に取得した建物附属設備及び構築物に係る減価償却方法を定率法から定額法に変更しております。

なお、この変更に伴う損益に与える影響は軽微であります。

(表示方法の変更)

(連結損益計算書)

前連結会計年度において、独立掲記しておりました「営業外収益」の「助成金収入」は、営業外収益の総額の100分の10以下となったため、当連結会計年度より「営業外収益」の「雑収入」に含めて表示しております。この表示方法の変更を反映させるため、前連結会計年度の連結財務諸表の組替えを行っております。

この結果、前連結会計年度の連結損益計算書において、「営業外収益」の「助成金収入」に表示しておりました116百万円は、「雑収入」として組み替えております。

(追加情報)

(繰延税金資産の回収可能性に関する適用指針の適用)

「繰延税金資産の回収可能性に関する適用指針」(企業会計基準適用指針第26号 平成28年3月28日)を当連結会計年度から適用しております。

(従業員等に信託を通じて自社の株式を交付する取引)

当社は、従業員の福利厚生サービスとして、退職した従業員等に信託を通じて自社の株式を交付する「株式給付信託(J-ESOP)」を導入しております。また、当社取締役に対する株式報酬制度「取締役株式給付制度」として、「株式給付信託(BBT)」を導入しております(以下、これらの制度に関して、信託銀行との信託契約に基づいて設定されている信託を合わせて「本信託」といいます。)

(1) 取引の概要

「株式給付信託(J-ESOP)」は、当社グループの従業員に勤続と成果に応じてポイントを付与し、従業員が退職した場合等に、当該退職者等に対して累積したポイント数に相当する当社株式又は当社株式の時価相当の金銭を予め設定された信託を通じて給付するものであります。

「株式給付信託(BBT)」は、当社取締役に業績達成度等に応じてポイントを付与し、所定の要件を満たした取締役に対して、毎年一定の期日に確定したポイント数に相当する当社株式を予め設定された信託を通じて給付するものであります。

(2) 信託に残存する自社の株式

本信託に残存する当社株式を、本信託における帳簿価額(付随費用の金額を除く。)により純資産の部に自己株式として計上しております。当該自己株式の帳簿価額及び株式数は、前連結会計年度551百万円、826千株、当連結会計年度537百万円、814千株であります。

(3) 総額法の適用により計上された借入金の帳簿価額

該当事項はありません。

(連結貸借対照表関係)

※1 関連会社に対するものは、次のとおりであります。

	前連結会計年度 (平成28年3月31日)	当連結会計年度 (平成29年3月31日)
投資有価証券(株式)	696百万円	774百万円
2 輸出手形割引高		
	前連結会計年度 (平成28年3月31日)	当連結会計年度 (平成29年3月31日)
輸出手形割引高	3百万円	138百万円

- 3 当社は、資金調達の機動性及び安定性を高められることから、株式会社みずほ銀行をアレンジャーとした取引銀行4行との間でコミットメントライン契約を締結しております。当連結会計年度末におけるコミットメントライン契約に係る借入金未実行残高等は以下のとおりであります。

	前連結会計年度 (平成28年3月31日)	当連結会計年度 (平成29年3月31日)
コミットメントラインの総額	3,000百万円	3,000百万円
借入実行残高	—	—
差引額	3,000	3,000

(連結損益及び包括利益計算書関係)

- ※1 販売費及び一般管理費のうち主要な費目及び金額は次のとおりであります。

	前連結会計年度 (自 平成27年4月1日 至 平成28年3月31日)	当連結会計年度 (自 平成28年4月1日 至 平成29年3月31日)
運賃及び荷造費	1,095百万円	922百万円
製品保証引当金繰入額	115	76
貸倒引当金繰入額	△15	△19
役員報酬及び給与手当	3,055	3,099
賞与引当金繰入額	360	364
役員賞与引当金繰入額	70	70
退職給付費用	121	108
租税公課	124	143
減価償却費	313	301

- ※2 一般管理費に含まれる研究開発費の総額

	前連結会計年度 (自 平成27年4月1日 至 平成28年3月31日)	当連結会計年度 (自 平成28年4月1日 至 平成29年3月31日)
	466百万円	452百万円

- ※3 固定資産売却益は、前連結会計年度は主に在外子会社における旧事務所の売却、当連結会計年度は主に土地の売却によるものであります。
- ※4 固定資産処分損は、前連結会計年度は主に建物及び構築物の廃却、当連結会計年度は主に建物及び構築物並びに機械装置及び運搬具の廃却によるものであります。

※5 その他の包括利益に係る組替調整額及び税効果額

	前連結会計年度 (自 平成27年4月1日 至 平成28年3月31日)	当連結会計年度 (自 平成28年4月1日 至 平成29年3月31日)
その他有価証券評価差額金：		
当期発生額	△1,605百万円	1,034百万円
組替調整額	—	—
税効果調整前	△1,605	1,034
税効果額	587	△315
その他有価証券評価差額金	△1,017	719
繰延ヘッジ損益：		
当期発生額	△3	—
組替調整額	1	—
税効果調整前	△1	—
税効果額	0	—
繰延ヘッジ損益	△1	—
為替換算調整勘定：		
当期発生額	△26	△421
退職給付に係る調整額：		
当期発生額	14	△3
組替調整額	—	—
税効果調整前	14	△3
税効果額	△4	1
退職給付に係る調整額	9	△2
持分法適用会社に対する持分相当額：		
当期発生額	△3	2
その他の包括利益合計	△1,038	297

(連結株主資本等変動計算書関係)

前連結会計年度(自平成27年4月1日至平成28年3月31日)

1. 発行済株式の種類及び総数並びに自己株式の種類及び株式数に関する事項

	当連結会計年度 期首株式数(株)	当連結会計年度 増加株式数(株)	当連結会計年度 減少株式数(株)	当連結会計年度末 株式数(株)
発行済株式				
普通株式	22,859,660	—	—	22,859,660
合計	22,859,660	—	—	22,859,660
自己株式				
普通株式(注)1、2、3	1,491,904	757	7,700	1,484,961
合計	1,491,904	757	7,700	1,484,961

- (注) 1. 普通株式の自己株式の増加757株は、単元未満株式の買取りによる増加であります。
 2. 普通株式の自己株式の減少7,700株は、資産管理サービス信託銀行株式会社(信託E口)から従業員等への売却による減少であります。
 3. 普通株式の自己株式数には、資産管理サービス信託銀行株式会社(信託E口)が所有する当社株式(当連結会計年度期首792,900株、当連結会計年度末826,200株)が含まれております。

2. 配当に関する事項

(1) 配当金支払額

(決議)	株式の種類	配当金の総額 (百万円)	1株当たり 配当額(円)	基準日	効力発生日
平成27年5月21日 取締役会	普通株式	355	16	平成27年3月31日	平成27年6月5日
平成27年11月9日 取締役会	普通株式	311	14	平成27年9月30日	平成27年12月8日

- (注) 1. 平成27年5月21日開催の取締役会決議における「配当金の総額」には、資産管理サービス信託銀行株式会社(信託E口)が基準日現在に所有する当社株式792,900株に対する配当金12百万円を含めております。
 2. 平成27年11月9日開催の取締役会決議における「配当金の総額」には、資産管理サービス信託銀行株式会社(信託E口)が基準日現在に所有する当社株式827,100株に対する配当金11百万円を含めております。

(2) 基準日が当連結会計年度に属する配当のうち、配当の効力発生日が翌連結会計年度となるもの

(決議)	株式の種類	配当金の総額 (百万円)	配当の原資	1株当たり 配当額(円)	基準日	効力発生日
平成28年5月20日 取締役会	普通株式	355	利益剰余金	16	平成28年3月31日	平成28年6月9日

- (注) 「配当金の総額」には、資産管理サービス信託銀行株式会社(信託E口)が、基準日現在に所有する当社株式826,200株に対する配当金13百万円を含めております。

当連結会計年度（自 平成28年4月1日 至 平成29年3月31日）

1. 発行済株式の種類及び総数並びに自己株式の種類及び株式数に関する事項

	当連結会計年度 期首株式数（株）	当連結会計年度 増加株式数（株）	当連結会計年度 減少株式数（株）	当連結会計年度末 株式数（株）
発行済株式				
普通株式	22,859,660	—	—	22,859,660
合計	22,859,660	—	—	22,859,660
自己株式				
普通株式（注）1、2、3	1,484,961	150,109	11,849	1,623,221
合計	1,484,961	150,109	11,849	1,623,221

- (注) 1. 普通株式の自己株式の増加150,109株は、取締役会決議による自己株式の取得による増加150,000株及び単元未満株式の買取りによる増加109株であります。
2. 普通株式の自己株式の減少11,849株は、資産管理サービス信託銀行株式会社（信託E口）から従業員等への売却による減少であります。
3. 普通株式の自己株式数には、資産管理サービス信託銀行株式会社（信託E口）が所有する当社株式（当連結会計年度期首826,200株、当連結会計年度末814,351株）が含まれております。

2. 配当に関する事項

(1) 配当金支払額

(決議)	株式の種類	配当金の総額 (百万円)	1株当たり 配当額(円)	基準日	効力発生日
平成28年5月20日 取締役会	普通株式	355	16	平成28年3月31日	平成28年6月9日
平成28年11月10日 取締役会	普通株式	333	15	平成28年9月30日	平成28年12月8日

- (注) 1. 平成28年5月20日開催の取締役会決議における「配当金の総額」には、資産管理サービス信託銀行株式会社（信託E口）が基準日現在に所有する当社株式826,200株に対する配当金13百万円を含めております。
2. 平成28年11月10日開催の取締役会決議における「配当金の総額」には、資産管理サービス信託銀行株式会社（信託E口）が基準日現在に所有する当社株式818,651株に対する配当金12百万円を含めております。

(2) 基準日が当連結会計年度に属する配当のうち、配当の効力発生日が翌連結会計年度となるもの

(決議)	株式の種類	配当金の総額 (百万円)	配当の原資	1株当たり 配当額(円)	基準日	効力発生日
平成29年5月19日 取締役会	普通株式	331	利益剰余金	15	平成29年3月31日	平成29年6月9日

- (注) 「配当金の総額」には、資産管理サービス信託銀行株式会社（信託E口）が、基準日現在に所有する当社株式814,351株に対する配当金12百万円を含めております。

(連結キャッシュ・フロー計算書関係)

※1. 現金及び現金同等物の期末残高と連結貸借対照表に掲記されている科目の金額との関係

	前連結会計年度 (自 平成27年4月1日 至 平成28年3月31日)	当連結会計年度 (自 平成28年4月1日 至 平成29年3月31日)
現金及び預金勘定	11,245百万円	11,937百万円
有価証券のうち現金同等物	499	999
預入期間が3か月を超える定期預金	—	△718
現金及び現金同等物	11,745	12,219

(リース取引関係)

(借主側)

ファイナンス・リース取引

所有権移転外ファイナンス・リース取引

① リース資産の内容

機械装置及び運搬具であります。

② リース資産の減価償却の方法

連結財務諸表作成のための基本となる重要な事項「4. 会計方針に関する事項 (2) 重要な減価償却資産の減価償却の方法」に記載のとおりであります。

(金融商品関係)

1. 金融商品の状況に関する事項

(1) 金融商品に対する取組方針

当社グループは、資金運用については主に短期的な預金等に限定し、銀行等金融機関からの借入により資金を調達しております。デリバティブは、後述するリスクを回避するために利用しており、投機的な取引は行わない方針であります。

(2) 金融商品の内容及びそのリスク

営業債権である受取手形及び売掛金は、顧客の信用リスクに晒されております。また、外貨建ての営業債権は、為替の変動リスクに晒されております。

投資有価証券は、主として業務上の関係を有する企業の株式であり、市場価格の変動リスクに晒されております。

営業債務である支払手形及び買掛金は、そのほとんどが6ヶ月以内の支払期限であります。一部外貨建てのものについては、為替の変動リスクに晒されております。

借入金には、主に設備投資に係る資金調達を目的としたものであり、償還日は最長で決算日後4年であります。このうち長期借入金は変動金利の条件で調達しており、金利の変動リスクに晒されておりますが、デリバティブ取引(金利スワップ取引)を利用してヘッジしております。

デリバティブ取引は、長期借入金に係る支払金利の変動リスクに対するヘッジを目的として金利スワップ取引、原材料(銅)に係る価格変動リスクに対するヘッジを目的としてコモディティ・スワップ取引を利用しており、さらには、外貨建ての貸付及び債権の回収に係る為替変動リスクには先物為替予約及び通貨スワップを利用しております。なお、ヘッジ会計に関するヘッジ手段とヘッジ対象、ヘッジ方針、ヘッジの有効性の評価方法等については、前述の連結財務諸表作成のための基本となる重要な事項「4. 会計方針に関する事項 (6) 重要なヘッジ会計の方法」をご参照下さい。

(3) 金融商品に係るリスク管理体制

① 信用リスク(取引先の契約不履行等に係るリスク)の管理

当社は、営業債権については、決定承認権限規程の与信限度設定事務手続要領により、また、営業企画部が主要な取引先の状況を定期的にモニタリングし、取引相手ごとに期日及び残高を管理するとともに、財務状況等の悪化等による回収懸念の早期把握や軽減を図っております。連結子会社についても、当社に準じて、同等の管理を行っております。

デリバティブ取引については、取引相手先が高格付を有する金融機関に限定しているため信用リスクはほとんどないと認識しております。

② 市場リスク(為替や金利等の変動リスク)の管理

当社は、外貨建ての債権債務については、債権と債務のバランスをとることにより、リスクを軽減しております。また、外貨建ての貸付や一部の営業債権債務については、先物為替予約及び通貨スワップを利用して為替変動リスクを軽減しております。

借入金については、将来における支払金利の変動リスクを抑制するために、金利スワップ取引を利用しております。また、原材料(銅)については、価格変動リスクを回避するために、コモディティ・スワップ取引を利用してしております。

投資有価証券については、定期的に時価や発行体(取引先企業)の財務状況等を把握し、また、市況や取引先企業との関係を勘案して保有状況を継続的に見直しております。

デリバティブ取引の執行・管理については、取引権限及び取引限度額等を定めた管理規程に従い、担当部署が決裁担当者の承認を得て行っております。取引実績は、適宜経営会議に報告しております。

③ 資金調達に係る流動性リスク(支払期日に支払いを実行できなくなるリスク)の管理

当社は、各部署からの報告に基づき担当部署が適時に資金繰計画を作成・更新するとともに、手許流動性の維持などにより流動性リスクを管理しております。

(4) 金融商品の時価等に関する事項についての補足説明

金融商品の時価には、市場価格に基づく価額のほか、市場価格がない場合には合理的に算定された価額が含まれております。当該価額の算定においては変動要因を織り込んでいるため、異なる前提条件等を採用することにより、当該価額が変動することがあります。また、注記事項「デリバティブ取引関係」におけるデリバティブ取引に関する契約額等については、その金額自体がデリバティブ取引に係る市場リスクを示すものではありません。

2. 金融商品の時価等に関する事項

連結貸借対照表計上額、時価及びこれらの差額については、次のとおりであります。なお、時価を把握することが極めて困難と認められるものは含まれておりません（（注）2. 参照）。

前連結会計年度（平成28年3月31日）

	連結貸借対照表計上額 (百万円)	時価 (百万円)	差額 (百万円)
(1) 現金及び預金	11,245	11,245	—
(2) 受取手形及び売掛金	19,315		
貸倒引当金(*1)	△25		
	19,289	19,289	—
(3) 有価証券及び投資有価証券			
その他有価証券	7,192	7,192	—
資産計	37,728	37,728	—
(1) 支払手形及び買掛金	10,020	10,020	—
(2) 短期借入金	232	232	—
(3) 長期借入金	1,126	1,256	△129
負債計	11,380	11,509	△129
デリバティブ取引(*2)	△440	△440	—

(*1)受取手形及び売掛金については、一般債権の貸倒引当金を控除しております。

(*2)デリバティブ取引によって生じた正味の債権・債務は純額で表示しております。

当連結会計年度（平成29年3月31日）

	連結貸借対照表計上額 (百万円)	時価 (百万円)	差額 (百万円)
(1) 現金及び預金	11,937	11,937	—
(2) 受取手形及び売掛金	19,420		
貸倒引当金(*1)	△6		
	19,413	19,413	—
(3) 有価証券及び投資有価証券			
その他有価証券	8,728	8,728	—
資産計	40,079	40,079	—
(1) 支払手形及び買掛金	8,937	8,937	—
(2) 短期借入金	210	210	—
(3) 長期借入金	1,122	1,136	△14
負債計	10,269	10,284	△14
デリバティブ取引(*2)	△351	△351	—

(*1)受取手形及び売掛金については、一般債権の貸倒引当金を控除しております。

(*2)デリバティブ取引によって生じた正味の債権・債務は純額で表示しております。

(注) 1. 金融商品の時価の算定方法並びに有価証券及びデリバティブ取引に関する事項

資 産

(1)現金及び預金、(2)受取手形及び売掛金

これらは短期間で決済されるものであるため、時価は帳簿価額にほぼ等しいことから、当該帳簿価額によっております。

(3)有価証券及び投資有価証券

これらの時価について、コマーシャルペーパーは短期間で決済されるため、時価は帳簿価額にほぼ等しいことから、当該帳簿価額によっており、上場株式は取引所の価格によっております。

負 債

(1)支払手形及び買掛金、(2)短期借入金

これらは短期間で決済されるものであるため、時価は帳簿価額にほぼ等しいことから、当該帳簿価額によっております。

(3)長期借入金（1年以内返済予定の長期借入金を含めております。）

長期借入金の時価については、元利金の合計額を同様の新規借入を行った場合に想定される利率で割り引いて算出する方法によっております。変動金利による長期借入金は金利スワップの特例処理の対象とされており（下記デリバティブ取引参照）、当該金利スワップと一体として処理された元利金の合計額を、同様の借入を行った場合に適用される合理的に見積もられる利率で割り引いて算出する方法によっております。

デリバティブ取引

金利スワップの特例処理によるものは、ヘッジ対象とされている長期借入金と一体として処理されているため、その時価は、当該長期借入金の時価に含めて記載しております（上記(3)参照）。また、コモディティ・スワップ、先物為替予約並びに通貨スワップについては、取引先金融機関から提示された価格によっております。

2. 時価を把握することが極めて困難と認められる金融商品

(単位：百万円)

区分	前連結会計年度 (平成28年3月31日)	当連結会計年度 (平成29年3月31日)
非上場株式	1,719	1,797

これらについては、市場価格がなく、時価を把握することが極めて困難と認められることから、「(3)有価証券及び投資有価証券」には含めておりません。

3. 金銭債権及び満期のある有価証券の連結決算日後の償還予定額

前連結会計年度（平成28年3月31日）

	1年以内 (百万円)	1年超 5年以内 (百万円)	5年超 10年以内 (百万円)	10年超 (百万円)
現金及び預金	11,245	—	—	—
受取手形及び売掛金	19,315	—	—	—
有価証券及び投資有価証券				
その他有価証券のうち満期があるもの				
(1)コマーシャルペーパー	499	—	—	—
(2)その他	—	79	—	—
合計	31,061	79	—	—

当連結会計年度（平成29年3月31日）

	1年以内 (百万円)	1年超 5年以内 (百万円)	5年超 10年以内 (百万円)	10年超 (百万円)
現金及び預金	11,937	—	—	—
受取手形及び売掛金	19,420	—	—	—
有価証券及び投資有価証券				
その他有価証券のうち満期 があるもの				
(1) コマーシャルペーパー	999	—	—	—
(2) その他	—	70	—	—
合計	32,357	70	—	—

4. 長期借入金、リース債務及びその他の有利子負債の連結決算日後の返済予定額
前連結会計年度（平成28年3月31日）

	1年以内 (百万円)	1年超 2年以内 (百万円)	2年超 3年以内 (百万円)	3年超 4年以内 (百万円)	4年超 5年以内 (百万円)	5年超 (百万円)
短期借入金	232	—	—	—	—	—
長期借入金	—	—	—	—	—	1,126
リース債務	3	3	2	1	0	—
長期未払金	18	—	—	—	—	—
合計	254	3	2	1	0	1,126

当連結会計年度（平成29年3月31日）

	1年以内 (百万円)	1年超 2年以内 (百万円)	2年超 3年以内 (百万円)	3年超 4年以内 (百万円)	4年超 5年以内 (百万円)	5年超 (百万円)
短期借入金	210	—	—	—	—	—
長期借入金	—	—	—	—	1,122	—
リース債務	3	2	1	0	—	—
合計	213	2	1	0	1,122	—

(有価証券関係)

1. その他有価証券

前連結会計年度(平成28年3月31日)

	種類	連結貸借対照表 計上額(百万円)	取得原価(百万円)	差額(百万円)
連結貸借対照表計上額が 取得原価を超えるもの	(1) 株式	6,228	1,850	4,377
	(2) 債券			
	① 国債・地方債等	—	—	—
	② 社債	—	—	—
	③ その他	—	—	—
	(3) その他	49	48	0
	小計	6,277	1,899	4,378
連結貸借対照表計上額が 取得原価を超えないもの	(1) 株式	334	389	△55
	(2) 債券			
	① 国債・地方債等	—	—	—
	② 社債	—	—	—
	③ その他	—	—	—
	(3) その他	580	601	△20
	小計	915	991	△76
合計		7,192	2,890	4,302

(注) 1. 非上場株式(連結貸借対照表計上額1,719百万円)については、市場価格がなく、時価を把握することが極めて困難と認められることから、上表の「その他有価証券」には含めておりません。

2. 減損処理に当たっては、期末における時価が取得原価に比べ40%以上下落した場合にはすべて減損処理を行い、30%以上40%未満下落した場合には回復可能性等を考慮して必要と認められた額について減損処理を行っております。

当連結会計年度（平成29年3月31日）

	種類	連結貸借対照表 計上額（百万円）	取得原価（百万円）	差額（百万円）
連結貸借対照表計上額が 取得原価を超えるもの	(1) 株式	7,604	2,236	5,368
	(2) 債券			
	① 国債・地方債等	—	—	—
	② 社債	—	—	—
	③ その他	—	—	—
	(3) その他	—	—	—
	小計	7,604	2,236	5,368
連結貸借対照表計上額が 取得原価を超えないもの	(1) 株式	5	6	△0
	(2) 債券			
	① 国債・地方債等	—	—	—
	② 社債	—	—	—
	③ その他	—	—	—
	(3) その他	1,118	1,148	△30
	小計	1,123	1,155	△31
合計		8,728	3,391	5,337

(注) 1. 非上場株式（連結貸借対照表計上額1,797百万円）については、市場価格がなく、時価を把握することが極めて困難と認められることから、上表の「その他有価証券」には含めておりません。

2. 減損処理に当たっては、期末における時価が取得原価に比べ40%以上下落した場合にはすべて減損処理を行い、30%以上40%未満下落した場合には回復可能性等を考慮して必要と認められた額について減損処理を行っております。

2. 売却したその他有価証券

前連結会計年度（自 平成27年4月1日 至 平成28年3月31日）

該当事項はありません。

当連結会計年度（自 平成28年4月1日 至 平成29年3月31日）

該当事項はありません。

(デリバティブ取引関係)

1. ヘッジ会計が適用されていないデリバティブ取引
通貨関連

前連結会計年度 (平成28年3月31日)

区分	取引の種類	契約額等 (百万円)	契約額等の うち1年超 (百万円)	時価 (百万円)	評価損益 (百万円)
市場取引以外の取引	為替予約取引				
	売建				
	米ドル	1,016	1,016	△9	△9
	通貨スワップ取引				
	売建				
	米ドル	1,227	1,227	△430	△430
合計		2,243	2,243	△440	△440

(注) 時価の算定方法

取引先金融機関等から提示された価格等に基づき算定しております。

当連結会計年度 (平成29年3月31日)

区分	取引の種類	契約額等 (百万円)	契約額等の うち1年超 (百万円)	時価 (百万円)	評価損益 (百万円)
市場取引以外の取引	為替予約取引				
	売建				
	米ドル	1,016	1,016	0	0
	通貨スワップ取引				
	売建				
	米ドル	991	991	△352	△352
合計		2,007	2,007	△351	△351

(注) 時価の算定方法

取引先金融機関等から提示された価格等に基づき算定しております。

2. ヘッジ会計が適用されているデリバティブ取引

(1) 商品関連

前連結会計年度（平成28年3月31日）

該当事項はありません。

当連結会計年度（平成29年3月31日）

該当事項はありません。

(2) 金利関連

前連結会計年度（平成28年3月31日）

ヘッジ会計の方法	取引の種類	主なヘッジ対象	契約額等	契約額等のうち 1年超	時価
金利スワップの特例処理	金利スワップ取引 変動受取・固定支払	長期借入金	千米ドル 10,000	千米ドル 10,000	千米ドル (注)

(注) 金利スワップの特例処理によるものは、ヘッジ対象とされている長期借入金と一体として処理されているため、その時価は、当該長期借入金の時価に含めて記載しております。

当連結会計年度（平成29年3月31日）

ヘッジ会計の方法	取引の種類	主なヘッジ対象	契約額等	契約額等のうち 1年超	時価
金利スワップの特例処理	金利スワップ取引 変動受取・固定支払	長期借入金	千米ドル 10,000	千米ドル 10,000	千米ドル (注)

(注) 金利スワップの特例処理によるものは、ヘッジ対象とされている長期借入金と一体として処理されているため、その時価は、当該長期借入金の時価に含めて記載しております。

(退職給付関係)

1. 採用している退職給付制度の概要

当社及び国内連結子会社並びに一部の在外連結子会社は、積立型、非積立型の確定給付制度を採用しており、積立型制度としては確定給付企業年金制度を設けております。また、一部の在外連結子会社は、確定拠出型年金制度を設けております。

その他に、当社及び国内連結子会社は退職時株式給付制度を設けております。

2. 確定給付制度

(1) 退職給付債務の期首残高と期末残高の調整表

	前連結会計年度 (自 平成27年4月1日 至 平成28年3月31日)	当連結会計年度 (自 平成28年4月1日 至 平成29年3月31日)
退職給付債務の期首残高	2,734百万円	2,765百万円
勤務費用	165	164
利息費用	21	23
数理計算上の差異の発生額	7	15
退職給付の支払額	△150	△198
その他	△13	△4
退職給付債務の期末残高	2,765	2,765

(注) 一部の国内連結子会社は、退職給付債務の算定にあたり、簡便法を採用しております。

(2) 年金資産の期首残高と期末残高の調整表

	前連結会計年度 (自 平成27年4月1日 至 平成28年3月31日)	当連結会計年度 (自 平成28年4月1日 至 平成29年3月31日)
年金資産の期首残高	2,355百万円	2,427百万円
期待運用収益	30	31
数理計算上の差異の発生額	13	1
事業主からの拠出額	177	181
退職給付の支払額	△147	△180
その他	△1	1
年金資産の期末残高	2,427	2,462

(3) 退職給付債務及び年金資産の期末残高と連結貸借対照表に計上された退職給付に係る負債及び退職給付に係る資産の調整表

	前連結会計年度 (平成28年3月31日)	当連結会計年度 (平成29年3月31日)
積立型制度の退職給付債務	2,649百万円	2,665百万円
年金資産	△2,427	△2,462
	222	202
非積立型制度の退職給付債務	116	100
退職時株式給付引当金	102	115
連結貸借対照表に計上された負債と資産の純額	440	418
退職給付に係る負債	440	418
連結貸借対照表に計上された負債と資産の純額	440	418

(4) 退職給付費用及びその内訳項目の金額

	前連結会計年度 (自 平成27年4月1日 至 平成28年3月31日)	当連結会計年度 (自 平成28年4月1日 至 平成29年3月31日)
勤務費用	165百万円	164百万円
利息費用	21	23
期待運用収益	△30	△31
数理計算上の差異の費用処理額	2	△0
退職時株式給付費用	38	32
確定給付制度に係る退職給付費用	197	188

(注) 簡便法を採用している国内連結子会社の退職給付費用は、「勤務費用」に計上しております。

(5) 退職給付に係る調整額

退職給付に係る調整額に計上した項目（税効果控除前）の内訳は次のとおりであります。

	前連結会計年度 (自 平成27年4月1日 至 平成28年3月31日)	当連結会計年度 (自 平成28年4月1日 至 平成29年3月31日)
数理計算上の差異	14百万円	△3百万円

(6) 退職給付に係る調整累計額

退職給付に係る調整累計額に計上した項目（税効果控除前）の内訳は次のとおりであります。

	前連結会計年度 (平成28年3月31日)	当連結会計年度 (平成29年3月31日)
未認識数理計算上の差異	0百万円	△2百万円

(7) 年金資産に関する事項

① 年金資産の主な内訳

年金資産合計に対する主な分類ごとの比率は、次のとおりであります。

	前連結会計年度 (平成28年3月31日)	当連結会計年度 (平成29年3月31日)
生命保険会社の一般勘定	98.8%	99.3%
その他	1.2	0.7
合計	100.0	100.0

② 長期期待運用収益率の設定方法

年金資産の長期期待運用収益率を決定するため、現在及び予想される年金資産の配分と、年金資産を構成する多様な資産からの現在及び将来期待される長期の収益率を考慮しております。

(8) 数理計算上の計算基礎に関する事項

主要な数理計算上の計算基礎

	前連結会計年度 (平成28年3月31日)	当連結会計年度 (平成29年3月31日)
割引率	主として 0.6%	主として 0.6%
長期期待運用収益率	主として1.25%	主として1.25%
予想昇給率	主として 1.9%	主として 1.9%

3. 確定拠出制度

連結子会社の確定拠出制度への要拠出額は前連結会計年度4百万円、当連結会計年度4百万円であります。

(ストック・オプション等関係)

該当事項はありません。

(税効果会計関係)

1. 繰延税金資産及び繰延税金負債の発生の主な原因別の内訳

	前連結会計年度 (平成28年3月31日)	当連結会計年度 (平成29年3月31日)
繰延税金資産		
賞与引当金	182百万円	185百万円
製品保証引当金	40	33
未払事業税	37	45
未実現たな卸資産売却益	99	119
未実現固定資産売却益	21	21
長期未払金	28	28
退職給付に係る負債	134	125
投資有価証券評価損	23	23
税務上の繰越欠損金	97	78
その他	248	205
繰延税金資産小計	914	868
評価性引当額	△156	△137
繰延税金資産合計	758	731
繰延税金負債		
圧縮記帳積立金	△346	△346
その他有価証券評価差額金	△1,298	△1,613
その他	△113	△77
繰延税金負債合計	△1,758	△2,037
繰延税金資産(負債)の純額	△1,000	△1,306

(注) 繰延税金資産(負債)の純額は、連結貸借対照表の以下の項目に含まれております。

	前連結会計年度 (平成28年3月31日)	当連結会計年度 (平成29年3月31日)
流動資産－繰延税金資産	517百万円	541百万円
固定資産－繰延税金資産	59	61
流動負債－繰延税金負債	－	－
固定負債－繰延税金負債	△1,576	△1,907

2. 法定実効税率と税効果会計適用後の法人税等の負担率との間に重要な差異があるときの、当該差異の原因となった主要な項目別の内訳

	前連結会計年度 (平成28年3月31日)	当連結会計年度 (平成29年3月31日)
法定実効税率 (調整)	33.1%	法定実効税率と税効果会計適用後の法人税等の負担率との間の差異が法定実効税率の100分の5以下であるため注記を省略しております。
交際費等永久に損金に算入されない項目	1.2	
受取配当金等永久に益金に算入されない項目	△1.7	
住民税均等割等	0.6	
税額控除	△2.9	
海外子会社税率差異	△0.1	
評価性引当額	0.2	
税率変更による期末繰延税金資産の減額修正	0.0	
その他	△1.2	
税効果会計適用後の法人税等の負担率	29.2	

(企業結合等関係)

該当事項はありません。

(セグメント情報等)

【セグメント情報】

1. 報告セグメントの概要

当社グループの報告セグメントは、当社の構成単位のうち分離された財務情報が入手可能であり、取締役会が、経営資源の配分の決定及び業績を評価するために、定期的に検討を行なう対象となっているものであります。

当社グループは、主に産業用電気機械器具等の製造・販売をしており、国内においては当社及び西日本発電機㈱が担当しております。また、補修部品等の販売については、デンヨー興産㈱が担当しております。海外においてはアメリカをデンヨー マニュファクチュアリング コーポレーション、アジアをデンヨー ユナイテッドマシナリー PTE. LTD.、欧州をデンヨー ヨーロッパB.V. がそれぞれ担当しております。現地法人はそれぞれ独立した経営単位であり、取り扱う製品について各地域の包括的な戦略を立案し、事業活動を展開しております。

したがって、当社は、販売体制を基礎とした地域別のセグメントから構成されており、「日本」、「アメリカ」、「アジア」、「欧州」を報告セグメントとしております。

2. 報告セグメントごとの売上高、利益又は損失、資産、負債その他の項目の金額の算定方法

報告されている事業セグメントの会計処理の方法は、「連結財務諸表作成のための基本となる重要な事項」における記載と同一であります。

棚卸資産の評価については、収益性の低下に基づく簿価切下げ後の価額で評価しております。

報告セグメントの利益は、営業利益ベースの数値であります。

セグメント間の内部収益及び振替高は市場実勢価格に基づいております。

3. 報告セグメントごとの売上高、利益又は損失、資産、負債その他の項目の金額に関する情報

前連結会計年度（自 平成27年4月1日 至 平成28年3月31日）

(単位：百万円)

	報告セグメント					調整額 (注)	連結財務 諸表計上額
	日本	アメリカ	アジア	欧州	計		
売上高							
外部顧客への売上高	38,005	7,307	4,585	521	50,419	—	50,419
セグメント間の内部売上高又は 振替高	5,385	400	2,936	3	8,725	△8,725	—
計	43,390	7,707	7,522	524	59,145	△8,725	50,419
セグメント利益（営業利益）	2,683	777	240	16	3,718	379	4,097
セグメント資産	55,788	5,490	12,248	606	74,134	△7,139	66,994
その他の項目							
減価償却費	567	121	595	0	1,284	—	1,284
持分法適用会社への投資額	696	—	—	—	696	—	696
有形固定資産及び無形固定資産の 増加額	702	25	397	0	1,125	—	1,125

(注) 1. セグメント利益の調整額には、セグメント間取引に係るたな卸資産の調整額等が含まれております。

2. セグメント資産の調整額には、報告セグメント間の債権の相殺消去等が含まれております。

当連結会計年度（自 平成28年4月1日 至 平成29年3月31日）

（単位：百万円）

	報告セグメント					調整額 (注)	連結財務 諸表計上額
	日本	アメリカ	アジア	欧州	計		
売上高							
外部顧客への売上高	36,837	7,855	3,751	407	48,851	—	48,851
セグメント間の内部売上高又は 振替高	4,345	264	3,196	4	7,810	△7,810	—
計	41,182	8,120	6,947	412	56,662	△7,810	48,851
セグメント利益（営業利益）	2,638	1,050	357	8	4,054	192	4,247
セグメント資産	57,882	6,082	11,155	638	75,758	△7,080	68,678
その他の項目							
減価償却費	540	123	548	0	1,211	—	1,211
持分法適用会社への投資額	774	—	—	—	774	—	774
有形固定資産及び無形固定資産の 増加額	204	253	53	0	511	—	511

- (注) 1. セグメント利益の調整額には、セグメント間取引に係るたな卸資産の調整額等が含まれております。
2. セグメント資産の調整額には、報告セグメント間の債権の相殺消去等が含まれております。

【関連情報】

前連結会計年度（自 平成27年4月1日 至 平成28年3月31日）

1. 製品及びサービスごとの情報

単一の製品・サービスの区分の外部顧客への売上高が連結損益及び包括利益計算書の売上高の90%を超えるため、記載を省略しております。

2. 地域ごとの情報

(1) 売上高

（単位：百万円）

日本	アメリカ	アジア	その他	合計
30,115	9,776	6,921	3,606	50,419

(注) 売上高は顧客の所在地を基礎とし、国又は地域に分類しております。

(2) 有形固定資産

（単位：百万円）

日本	アメリカ	アジア	欧州	合計
9,442	850	5,124	0	15,418

3. 主要な顧客ごとの情報

（単位：百万円）

顧客の名称または氏名	売上高	関連するセグメント名
マルチクイップ インク	7,307	アメリカ

当連結会計年度（自 平成28年4月1日 至 平成29年3月31日）

1. 製品及びサービスごとの情報

単一の製品・サービスの区分の外部顧客への売上高が連結損益及び包括利益計算書の売上高の90%を超えるため、記載を省略しております。

2. 地域ごとの情報

(1) 売上高

(単位：百万円)

日本	アメリカ	アジア	その他	合計
29,252	10,310	6,479	2,808	48,851

(注) 売上高は顧客の所在地を基礎とし、国又は地域に分類しております。

(2) 有形固定資産

(単位：百万円)

日本	アメリカ	アジア	欧州	合計
9,119	960	4,418	0	14,499

3. 主要な顧客ごとの情報

(単位：百万円)

顧客の名称または氏名	売上高	関連するセグメント名
マルチクイップ インク	7,855	アメリカ

【報告セグメントごとの固定資産の減損損失に関する情報】

該当事項はありません。

【報告セグメントごとののれんの償却額及び未償却残高に関する情報】

該当事項はありません。

【報告セグメントごとの負ののれん発生益に関する情報】

該当事項はありません。

【関連当事者情報】

関連当事者との取引

連結財務諸表提出会社と関連当事者との取引

連結財務諸表提出会社の非連結子会社及び関連会社等

前連結会計年度（自 平成27年4月1日 至 平成28年3月31日）

種類	会社等の名称又は氏名	所在地	資本金又は出資金	事業の内容又は職業	議決権等の所有（被所有）割合（%）	関連当事者との関係	取引の内容	取引金額（百万円）	科目	期末残高（百万円）
関連会社	新日本建販㈱	神奈川県横浜市港北区	百万円 495	産業用電気機械器具等の販売及びリース・レンタル	(所有) 直接 15.7 (被所有) 直接 1.3	当社製品の販売及びリース・レンタル	製品の販売	3,427	受取手形及び売掛金	2,720

当連結会計年度（自 平成28年4月1日 至 平成29年3月31日）

種類	会社等の名称又は氏名	所在地	資本金又は出資金	事業の内容又は職業	議決権等の所有（被所有）割合（%）	関連当事者との関係	取引の内容	取引金額（百万円）	科目	期末残高（百万円）
関連会社	新日本建販㈱	神奈川県横浜市港北区	百万円 495	産業用電気機械器具等の販売及びリース・レンタル	(所有) 直接 15.7 (被所有) 直接 1.3	当社製品の販売及びリース・レンタル	製品の販売	2,948	受取手形及び売掛金	2,439

- (注) 1. 上記の金額のうち、取引金額には消費税等は含まれておらず、期末残高には消費税等が含まれております。
 2. 取引条件及び取引条件の決定方針等
 製品の販売につきましては、一般的取引条件と同様に決定しております。
 3. 新日本建販㈱の持分は100分の20未満ではありますが、実質的な影響力を持っているため関連会社としたものであります。

(1株当たり情報)

「1株当たり純資産額」の算定上、期末発行済株式総数から控除する自己株式には、資産管理サービス信託銀行株式会社（信託E口）が所有する当社株式を含めております（前連結会計年度826千株、当連結会計年度814千株）。また、「1株当たり当期純利益金額」の算定上、期中平均株式数の計算において控除する自己株式には、資産管理サービス信託銀行株式会社（信託E口）が所有する当社株式を含めております（前連結会計年度810千株、当連結会計年度820千株）。

	前連結会計年度 (自 平成27年4月1日 至 平成28年3月31日)	当連結会計年度 (自 平成28年4月1日 至 平成29年3月31日)
1株当たり純資産額	2,285.62円	2,407.30円
1株当たり当期純利益金額	146.79円	134.18円

- (注) 1. 潜在株式調整後1株当たり当期純利益金額については、潜在株式が存在しないため記載しておりません。
 2. 1株当たり当期純利益金額の算定上の基礎は、以下のとおりであります。

	前連結会計年度 (自 平成27年4月1日 至 平成28年3月31日)	当連結会計年度 (自 平成28年4月1日 至 平成29年3月31日)
親会社株主に帰属する当期純利益金額 (百万円)	3,137	2,867
普通株主に帰属しない金額 (百万円)	—	—
普通株式に係る親会社株主に帰属する 当期純利益金額 (百万円)	3,137	2,867
期中平均株式数 (株)	21,373,141	21,370,441

(重要な後発事象)

該当事項はありません。

⑤【連結附属明細表】

【社債明細表】

該当事項はありません。

【借入金等明細表】

区分	当期首残高 (百万円)	当期末残高 (百万円)	平均利率 (%)	返済期限
短期借入金	232	210	0.7	—
1年以内に返済予定の長期借入金	—	—	—	—
1年以内に返済予定のリース債務	3	3	—	—
長期借入金（1年以内に返済予定のものを除く。）	1,126	1,122	3.4	平成33年
リース債務（1年以内に返済予定のものを除く。）	8	5	—	平成30年～32年
その他有利子負債				
未払金	18	—	—	—
合計	1,390	1,340	—	—

(注) 1. 平均利率は、連結決算日現在の残高を加重平均して算定しております。

2. リース債務の平均利率については、リース料総額に含まれる利息相当額を控除する前の金額でリース債務を連結貸借対照表に計上しているため、記載しておりません。

3. 長期借入金、リース債務（1年以内に返済予定のものを除く。）の連結決算日後5年間の返済予定額は以下のとおりであります。

	1年超2年以内 (百万円)	2年超3年以内 (百万円)	3年超4年以内 (百万円)	4年超5年以内 (百万円)
長期借入金	—	—	—	1,122
リース債務	2	1	0	—

【資産除去債務明細表】

該当事項はありません。

(2) 【その他】

当連結会計年度における四半期情報等

(累計期間)	第1四半期	第2四半期	第3四半期	当連結会計年度
売上高(百万円)	10,606	22,894	35,224	48,851
税金等調整前四半期(当期)純利益金額(百万円)	652	1,784	2,890	4,526
親会社株主に帰属する四半期(当期)純利益金額(百万円)	398	1,103	1,817	2,867
1株当たり四半期(当期)純利益金額(円)	18.62	51.61	84.99	134.18

(会計期間)	第1四半期	第2四半期	第3四半期	第4四半期
1株当たり四半期純利益金額(円)	18.62	32.98	33.38	49.21

2 【財務諸表等】

(1) 【財務諸表】

① 【貸借対照表】

(単位：百万円)

	前事業年度 (平成28年3月31日)	当事業年度 (平成29年3月31日)
資産の部		
流動資産		
現金及び預金	4,979	5,717
受取手形	※1 5,527	※1 4,931
電子記録債権	718	1,855
売掛金	※1 9,723	※1 9,667
有価証券	499	999
商品及び製品	3,685	3,733
仕掛品	442	414
原材料及び貯蔵品	1,376	1,297
繰延税金資産	323	312
その他	※1 998	※1 813
貸倒引当金	△21	△4
流動資産合計	28,255	29,739
固定資産		
有形固定資産		
建物	3,569	3,451
構築物	182	165
機械及び装置	467	348
車両運搬具	10	16
工具、器具及び備品	113	81
土地	4,491	4,487
建設仮勘定	26	0
有形固定資産合計	8,861	8,551
無形固定資産		
借地権	45	45
ソフトウェア	125	97
その他	10	31
無形固定資産合計	181	173
投資その他の資産		
投資有価証券	7,644	8,680
関係会社株式	2,783	2,783
長期貸付金	※1 3,613	※1 3,278
差入保証金	70	85
その他	138	107
貸倒引当金	△5	△2
投資その他の資産合計	14,245	14,931
固定資産合計	23,288	23,656
資産合計	51,543	53,395

(単位：百万円)

	前事業年度 (平成28年3月31日)	当事業年度 (平成29年3月31日)
負債の部		
流動負債		
支払手形	※1 862	※1 840
電子記録債務	※1 1,749	※1 1,510
買掛金	※1 6,294	※1 6,043
未払金	63	18
未払費用	※1 241	※1 262
未払法人税等	244	426
預り金	167	177
賞与引当金	450	461
役員賞与引当金	55	58
製品保証引当金	104	89
その他	29	103
流動負債合計	10,263	9,992
固定負債		
長期借入金	1,126	1,122
長期末払金	91	91
長期預り保証金	31	31
繰延税金負債	1,556	1,887
退職給付引当金	282	236
その他	450	358
固定負債合計	3,539	3,728
負債合計	13,802	13,720
純資産の部		
株主資本		
資本金	1,954	1,954
資本剰余金		
資本準備金	1,754	1,754
その他資本剰余金	24	24
資本剰余金合計	1,779	1,779
利益剰余金		
利益準備金	488	488
その他利益剰余金		
圧縮記帳積立金	785	785
別途積立金	19,609	19,609
繰越利益剰余金	11,468	12,932
利益剰余金合計	32,350	33,815
自己株式	△1,347	△1,599
株主資本合計	34,737	35,950
評価・換算差額等		
その他有価証券評価差額金	3,004	3,723
評価・換算差額等合計	3,004	3,723
純資産合計	37,741	39,674
負債純資産合計	51,543	53,395

②【損益計算書】

(単位：百万円)

	前事業年度 (自 平成27年4月1日 至 平成28年3月31日)	当事業年度 (自 平成28年4月1日 至 平成29年3月31日)
売上高	※1 36,689	※1 35,117
売上原価	※1 29,365	※1 27,763
売上総利益	7,324	7,353
販売費及び一般管理費	※1, ※2 5,700	※1, ※2 5,484
営業利益	1,624	1,869
営業外収益		
受取利息	※1 119	※1 108
受取配当金	※1 557	※1 662
経営指導料	※1 216	※1 176
受取家賃	※1 65	※1 66
その他	※1 313	※1 166
営業外収益合計	1,272	1,180
営業外費用		
支払利息	46	61
コミットメントフィー	7	34
その他	38	34
営業外費用合計	92	130
経常利益	2,804	2,919
特別利益		
固定資産売却益	※3 0	※3 2
特別利益合計	0	2
特別損失		
固定資産処分損	※4 1	※4 1
その他	—	0
特別損失合計	1	1
税引前当期純利益	2,803	2,920
法人税、住民税及び事業税	671	739
法人税等調整額	79	26
法人税等合計	750	765
当期純利益	2,052	2,154

③【株主資本等変動計算書】

前事業年度（自 平成27年4月1日 至 平成28年3月31日）

（単位：百万円）

	株主資本										
	資本金	資本剰余金			利益準備金	利益剰余金			自己株式	株主資本合計	
		資本準備金	その他資本剰余金	資本剰余金合計		その他利益剰余金					利益剰余金合計
					圧縮記帳積立金	別途積立金	繰越利益剰余金				
当期首残高	1,954	1,754	-	1,754	488	766	19,609	10,101	30,964	△1,326	33,347
当期変動額											
剰余金の配当								△666	△666		△666
圧縮記帳積立金の積立						19		△19			
当期純利益								2,052	2,052		2,052
自己株式の取得										△1	△1
自己株式の処分										4	4
自己株式の信託への処分			24	24						△24	
株主資本以外の項目の当期変動額（純額）											
当期変動額合計	-	-	24	24	-	19	-	1,367	1,386	△21	1,389
当期末残高	1,954	1,754	24	1,779	488	785	19,609	11,468	32,350	△1,347	34,737

	評価・換算差額等			純資産合計
	その他有価証券評価差額金	繰延ヘッジ損益	評価・換算差額等合計	
当期首残高	4,021	1	4,022	37,370
当期変動額				
剰余金の配当				△666
圧縮記帳積立金の積立				
当期純利益				2,052
自己株式の取得				△1
自己株式の処分				4
自己株式の信託への処分				
株主資本以外の項目の当期変動額（純額）	△1,017	△1	△1,018	△1,018
当期変動額合計	△1,017	△1	△1,018	371
当期末残高	3,004	-	3,004	37,741

当事業年度（自 平成28年4月1日 至 平成29年3月31日）

（単位：百万円）

	株主資本										
	資本金	資本剰余金			利益剰余金					自己株式	株主資本合計
		資本準備金	その他資本剰余金	資本剰余金合計	利益準備金	その他利益剰余金			利益剰余金合計		
						圧縮記帳積立金	別途積立金	繰越利益剰余金			
当期首残高	1,954	1,754	24	1,779	488	785	19,609	11,468	32,350	△1,347	34,737
当期変動額											
剰余金の配当								△689	△689		△689
圧縮記帳積立金の積立						-		-			
当期純利益								2,154	2,154		2,154
自己株式の取得										△265	△265
自己株式の処分										14	14
自己株式の信託への処分										-	
株主資本以外の項目の当期変動額（純額）											
当期変動額合計	-	-	-	-	-	-	-	1,464	1,464	△251	1,213
当期末残高	1,954	1,754	24	1,779	488	785	19,609	12,932	33,815	△1,599	35,950

	評価・換算差額等			純資産合計
	その他有価証券評価差額金	繰延ヘッジ損益	評価・換算差額等合計	
当期首残高	3,004	-	3,004	37,741
当期変動額				
剰余金の配当				△689
圧縮記帳積立金の積立				
当期純利益				2,154
自己株式の取得				△265
自己株式の処分				14
自己株式の信託への処分				
株主資本以外の項目の当期変動額（純額）	719	-	719	719
当期変動額合計	719	-	719	1,932
当期末残高	3,723	-	3,723	39,674

【注記事項】

(重要な会計方針)

1. 資産の評価基準及び評価方法

(1) 有価証券

子会社株式及び関連会社株式……移動平均法による原価法を採用しております。

その他有価証券

時価のあるもの……決算日の市場価格等に基づく時価法（評価差額は全部純資産直入法により処理し、売却原価は移動平均法により算定）を採用しております。

時価のないもの……移動平均法による原価法を採用しております。

(2) デリバティブ……時価法

(3) たな卸資産……製品・仕掛品は主として先入先出法による原価法、原材料は主として移動平均法による原価法を採用しております（貸借対照表価額は収益性の低下による簿価切下げの方法により算定）。

2. 固定資産の減価償却の方法

(1) 有形固定資産……定率法を採用しております。但し、平成10年4月1日以降に取得した建物（附属設備を除く（リース資産を除く）く。）並びに平成28年4月1日以降に取得した建物附属設備及び構築物については、定額法を採用しております。

主な耐用年数は以下のとおりであります。

建物	7年～47年
機械装置	7年

(2) 無形固定資産……定額法を採用しております。なお、自社利用のソフトウェアについては、社内における利用可能期間（5年以内）に基づく定額法を採用しております。

(3) リース資産……所有権移転外ファイナンス・リース取引に係るリース資産

リース期間を耐用年数とし、残存価額を零とする定額法を採用しております。

3. 引当金の計上基準

(1) 貸倒引当金……債権の貸倒れによる損失に備えるため、一般債権については貸倒実績率により、貸倒懸念債権等特定の債権については個別に回収可能性を検討し、回収不能見込額を計上しております。

(2) 賞与引当金……従業員の賞与の支給に充てるため、支給見込額に基づき計上しております。

(3) 役員賞与引当金……役員の賞与の支給に充てるため、支給見込額に基づき計上しております。

(4) 製品保証引当金……製品のアフターサービスに対する費用支出に充てるため、過去の実績を基礎として保証期間内のサービス費用見込額を計上しております。

(5) 退職給付引当金……従業員の退職給付に備えるため、当事業年度末における退職給付債務及び年金資産の見込額に基づき計上しております。

退職給付債務の算定にあたり、退職給付見込額を当事業年度末までの期間に帰属させる方法については、給付算定式基準によっております。

数理計算上の差異は、各事業年度の発生時における従業員の平均残存勤務期間以内の一定の年数（5年）による定額法により按分した額をそれぞれ発生年度から費用処理しております。

4. 外貨建の資産及び負債の本邦通貨への換算基準

外貨建金銭債権債務は、決算日の直物為替相場により円貨に換算し、換算差額は損益として処理しております。

5. ヘッジ会計の方法

(1) ヘッジ会計の方法

繰延ヘッジ処理によっております。なお、金利スワップについては特例処理を適用しております。

(2) ヘッジ手段とヘッジ対象

(ヘッジ手段)	(ヘッジ対象)
金利スワップ	長期借入金
コモディティ・スワップ	原材料（銅）

(3) ヘッジ方針

社内規程に基づき、金利変動リスク及び原材料（銅）の価格変動リスクを回避することを目的として、金利スワップ取引及びコモディティ・スワップ取引を利用しております。なお、当該規程にてデリバティブ取引の限度額を実需の範囲内で行うこととし、投機目的によるデリバティブ取引は行わない方針としております。

(4) ヘッジ有効性評価の方法

金利スワップについては、ヘッジ対象及びヘッジ手段に関する重要な条件が同一であるため、ヘッジ有効性の判定は省略しております。また、コモディティ・スワップについては、ヘッジ対象の時価変動額とヘッジ手段の時価変動額を比較し、有効性の判定を行っております。

6. 消費税等の会計処理…税抜方式を採用しております。

(会計方針の変更)

(平成28年度税制改正に係る減価償却方法の変更に関する実務上の取扱いの適用)

法人税法の改正に伴い、「平成28年度税制改正に係る減価償却方法の変更に関する実務上の取扱い」(実務対応報告第32号 平成28年6月17日)を当事業年度に適用し、平成28年4月1日以後に取得した建物附属設備及び構築物に係る減価償却方法を定率法から定額法に変更しております。

なお、この変更に伴う損益に与える影響は軽微であります。

(追加情報)

(繰延税金資産の回収可能性に関する適用指針の適用)

「繰延税金資産の回収可能性に関する適用指針」(企業会計基準適用指針第26号 平成28年3月28日)を当事業年度から適用しております。

(従業員等に信託を通じて自社の株式を交付する取引)

従業員等に信託を通じて自社の株式を交付する取引については、連結財務諸表「注記事項(追加情報)」に同一の内容を記載しておりますので、注記を省略しております。

(貸借対照表関係)

※1 関係会社に対する金銭債権及び金銭債務(区分表示したものを除く)

	前事業年度 (平成28年3月31日)	当事業年度 (平成29年3月31日)
短期金銭債権	5,243百万円	5,055百万円
長期金銭債権	3,596	3,263
短期金銭債務	1,893	1,572

2 輸出手形割引高

	前事業年度 (平成28年3月31日)	当事業年度 (平成29年3月31日)
輸出手形割引高	3百万円	138百万円

3 当社は、資金調達の機動性及び安定性を高められることから、株式会社みずほ銀行をアレンジャーとした取引銀行4行との間でコミットメントライン契約を締結しております。当事業年度末におけるコミットメントライン契約に係る借入金未実行残高等は以下のとおりであります。

	前事業年度 (平成28年3月31日)	当事業年度 (平成29年3月31日)
コミットメントラインの総額	3,000百万円	3,000百万円
借入実行残高	—	—
差引額	3,000	3,000

4 保証債務

当社は、子会社の割賦購入債務に対し債務保証を行っております。

	前事業年度 (平成28年3月31日)	当事業年度 (平成29年3月31日)
デンヨー ベトナム CO., LTD.	17百万円 (151千米ドル)	—百万円 (—千米ドル)

(損益計算書関係)

※1 関係会社との取引高

	前事業年度 (自 平成27年4月1日 至 平成28年3月31日)	当事業年度 (自 平成28年4月1日 至 平成29年3月31日)
営業取引による取引高		
売上高	8,972百万円	7,672百万円
仕入高	5,123	4,688
その他の営業取引高	39	46
営業取引以外の取引による取引高	938	924

※2 販売費に属する費用のおおよその割合は前事業年度26.8%、当事業年度24.5%、一般管理費に属する費用のおおよその割合は前事業年度73.2%、当事業年度75.5%であります。

販売費及び一般管理費のうち主要な費目及び金額は次のとおりであります。

	前事業年度 (自 平成27年4月1日 至 平成28年3月31日)	当事業年度 (自 平成28年4月1日 至 平成29年3月31日)
運賃及び荷造費	784百万円	641百万円
製品保証引当金繰入額	115	76
貸倒引当金繰入額	△14	△17
役員報酬及び給料手当	1,999	1,998
賞与引当金繰入額	284	285
役員賞与引当金繰入額	55	58
退職給付費用	101	87
減価償却費	173	175

※3 固定資産売却益は、前事業年度は主に機械及び装置の売却、当事業年度は主に土地の売却によるものであります。

※4 固定資産処分損は、前事業年度は主に構築物の廃却、当事業年度は主に建物や車両運搬具の廃却によるものであります。

(有価証券関係)

子会社株式及び関連会社株式(当事業年度の貸借対照表計上額は子会社株式2,692百万円、関連会社株式91百万円、前事業年度の貸借対照表計上額は子会社株式2,692百万円、関連会社株式91百万円)は、市場価格がなく、時価を把握することが極めて困難と認められることから、記載しておりません。

(税効果会計関係)

1. 繰延税金資産及び繰延税金負債の発生の主な原因別の内訳

	前事業年度 (平成28年3月31日)	当事業年度 (平成29年3月31日)
繰延税金資産		
賞与引当金	139百万円	142百万円
製品保証引当金	32	27
長期未払金	28	28
退職給付引当金	86	72
投資有価証券評価損	23	23
関係会社株式評価損	75	75
その他	160	149
繰延税金資産小計	545	518
評価性引当額	△133	△133
繰延税金資産合計	411	385
繰延税金負債		
圧縮記帳積立金	△346	△346
その他有価証券評価差額金	△1,298	△1,613
繰延税金負債合計	△1,644	△1,960
繰延税金資産(負債)の純額	△1,232	△1,574

2. 法定実効税率と税効果会計適用後の法人税等の負担率との間に重要な差異があるときの、当該差異の原因となった主要な項目別の内訳

	前事業年度 (平成28年3月31日)	当事業年度 (平成29年3月31日)
法定実効税率	33.1%	30.9%
(調整)		
交際費等永久に損金に算入されない項目	1.3	1.4
受取配当金等永久に益金に算入されない項目	△5.0	△5.5
住民税均等割等	0.9	0.9
税額控除	△3.5	△1.4
その他	0.0	△0.1
税効果会計適用後の法人税等の負担率	26.8	26.2

(企業結合等関係)

該当事項はありません。

(重要な後発事象)

該当事項はありません。

④【附属明細表】

【有形固定資産等明細表】

(単位：百万円)

区分	資産の種類	当期首残高	当期増加額	当期減少額	当期償却額	当期末残高	減価償却 累計額
有形固 定資産	建物	3,569	42	1	159	3,451	3,111
	構築物	182	16	—	33	165	392
	機械及び装置	467	18	0	137	348	1,919
	車両運搬具	10	16	0	10	16	69
	工具、器具及び備品	113	50	0	82	81	1,220
	土地	4,491	—	4	—	4,487	—
	建設仮勘定	26	—	26	—	0	—
	計	8,861	144	32	422	8,551	6,713
無形固 定資産	借地権	45	—	—	—	45	—
	ソフトウェア	125	5	0	34	97	189
	その他	10	21	—	0	31	6
	計	181	27	0	35	173	195

【引当金明細表】

(単位：百万円)

科目	当期首残高	当期増加額	当期減少額	当期末残高
貸倒引当金	26	4	23	6
賞与引当金	450	461	450	461
役員賞与引当金	55	58	55	58
製品保証引当金	104	80	95	89

(2) 【主な資産及び負債の内容】

連結財務諸表を作成しているため、記載を省略しております。

(3) 【その他】

該当事項はありません。

第6【提出会社の株式事務の概要】

事業年度	4月1日から3月31日まで
定時株主総会	6月中
基準日	3月31日
剰余金の配当の基準日	9月30日 3月31日
1単元の株式数	100株
単元未満株式の買取り 取扱場所 株主名簿管理人 取次所 買取手数料	(特別口座) 東京都千代田区神田錦町三丁目11番地 東京証券代行株式会社 本店 同上 _____ 無料
公告掲載方法	日本経済新聞
株主に対する特典	株主優待制度を次のとおり実施しております。 毎期末（3月31日現在）の株主名簿に記載または記録された株主に対し、所有株式数に応じて、以下の基準により年1回実施いたします。 ・100株以上1,000株未満所有の株主に、お米券(2kg)を贈呈 ・1,000株以上5,000株未満所有の株主に、お米券(3kg)を贈呈 ・5,000株以上所有の株主に、お米券(5kg)を贈呈 なお、贈呈の時期は、定時株主総会終了後に「定時株主総会決議ご通知」に同封してお送りいたします。

(注) 当社定款の定めにより、単元未満株主は、会社法第189条第2項各号に掲げる権利、会社法第166条第1項の規定による請求をする権利並びに株主の有する株式数に応じて募集株式の割当て及び募集新株予約権の割当てを受ける権利以外の権利を有していません。

第7【提出会社の参考情報】

1【提出会社の親会社等の情報】

当社は、親会社等はありません。

2【その他の参考情報】

当事業年度の開始日から有価証券報告書提出日までの間に、次の書類を提出しております。

- | | | | |
|-------------------------------|-------------------------------------------------------------|------------------------------------------------------------------|------------------------------------------------------------------|
| (1) 有価証券報告書
及びその添付書類並びに確認書 | 事業年度
(第68期) | 自 平成27年4月1日
至 平成28年3月31日 | 平成28年6月30日
関東財務局長に提出 |
| (2) 内部統制報告書
及びその添付書類 | | | 平成28年6月30日
関東財務局長に提出 |
| (3) 四半期報告書及び確認書 | (第69期第1四半期) | 自 平成28年4月1日
至 平成28年6月30日 | 平成28年8月5日
関東財務局長に提出 |
| | (第69期第2四半期) | 自 平成28年7月1日
至 平成28年9月30日 | 平成28年11月11日
関東財務局長に提出 |
| | (第69期第3四半期) | 自 平成28年10月1日
至 平成28年12月31日 | 平成29年2月10日
関東財務局長に提出 |
| (4) 発行登録書
及びその添付書類 | | | 平成29年6月29日
関東財務局長に提出 |
| (5) 訂正発行登録書 | | | 平成28年4月7日
平成28年6月30日
平成29年6月30日
平成29年6月30日
関東財務局長に提出 |
| (6) 臨時報告書 | 企業内容等の開示に関する内閣府令第19条第2項第9号の2
(株主総会における議決権行使の結果)に基づく臨時報告書 | | 平成29年6月30日
関東財務局長に提出 |
| (7) 自己株券買付状況報告書 | | 報 告 期 間
自 平成29年2月13日 至 平成29年2月28日
自 平成29年3月1日 至 平成29年3月31日 | 平成29年3月3日
平成29年4月3日
関東財務局長に提出 |

第二部【提出会社の保証会社等の情報】

該当事項はありません。

平成29年 6月30日

デンヨー株式会社

取締役会御中

有限責任監査法人トーマツ

指定有限責任社員
業務執行社員 公認会計士 津田良洋 印

指定有限責任社員
業務執行社員 公認会計士 大枝和之 印

<財務諸表監査>

当監査法人は、金融商品取引法第193条の2第1項の規定に基づく監査証明を行うため、「経理の状況」に掲げられているデンヨー株式会社の平成28年4月1日から平成29年3月31日までの連結会計年度の連結財務諸表、すなわち、連結貸借対照表、連結損益及び包括利益計算書、連結株主資本等変動計算書、連結キャッシュ・フロー計算書、連結財務諸表作成のための基本となる重要な事項、その他の注記及び連結附属明細表について監査を行った。

連結財務諸表に対する経営者の責任

経営者の責任は、我が国において一般に公正妥当と認められる企業会計の基準に準拠して連結財務諸表を作成し適正に表示することにある。これには、不正又は誤謬による重要な虚偽表示のない連結財務諸表を作成し適正に表示するために経営者が必要と判断した内部統制を整備及び運用することが含まれる。

監査人の責任

当監査法人の責任は、当監査法人が実施した監査に基づいて、独立の立場から連結財務諸表に対する意見を表明することにある。当監査法人は、我が国において一般に公正妥当と認められる監査の基準に準拠して監査を行った。監査の基準は、当監査法人に連結財務諸表に重要な虚偽表示がないかどうかについて合理的な保証を得るために、監査計画を策定し、これに基づき監査を実施することを求めている。

監査においては、連結財務諸表の金額及び開示について監査証拠を入手するための手続が実施される。監査手続は、当監査法人の判断により、不正又は誤謬による連結財務諸表の重要な虚偽表示のリスクの評価に基づいて選択及び適用される。財務諸表監査の目的は、内部統制の有効性について意見表明するためのものではないが、当監査法人は、リスク評価の実施に際して、状況に応じた適切な監査手続を立案するために、連結財務諸表の作成と適正な表示に関連する内部統制を検討する。また、監査には、経営者が採用した会計方針及びその適用方法並びに経営者によって行われた見積りの評価も含め全体としての連結財務諸表の表示を検討することが含まれる。

当監査法人は、意見表明の基礎となる十分かつ適切な監査証拠を入手したと判断している。

監査意見

当監査法人は、上記の連結財務諸表が、我が国において一般に公正妥当と認められる企業会計の基準に準拠して、デンヨー株式会社及び連結子会社の平成29年3月31日現在の財政状態並びに同日をもって終了する連結会計年度の経営成績及びキャッシュ・フローの状況をすべての重要な点において適正に表示しているものと認める。

<内部統制監査>

当監査法人は、金融商品取引法第193条の2第2項の規定に基づく監査証明を行うため、デンヨー株式会社の平成29年3月31日現在の内部統制報告書について監査を行った。

内部統制報告書に対する経営者の責任

経営者の責任は、財務報告に係る内部統制を整備及び運用し、我が国において一般に公正妥当と認められる財務報告に係る内部統制の評価の基準に準拠して内部統制報告書を作成し適正に表示することにある。

なお、財務報告に係る内部統制により財務報告の虚偽の記載を完全には防止又は発見することができない可能性がある。

監査人の責任

当監査法人の責任は、当監査法人が実施した内部統制監査に基づいて、独立の立場から内部統制報告書に対する意見を表明することにある。当監査法人は、我が国において一般に公正妥当と認められる財務報告に係る内部統制の監査の基準に準拠して内部統制監査を行った。財務報告に係る内部統制の監査の基準は、当監査法人に内部統制報告書に重要な虚偽表示がないかどうかについて合理的な保証を得るために、監査計画を策定し、これに基づき内部統制監査を実施することを求めている。

内部統制監査においては、内部統制報告書における財務報告に係る内部統制の評価結果について監査証拠を入手するための手続が実施される。内部統制監査の監査手続は、当監査法人の判断により、財務報告の信頼性に及ぼす影響の重要性に基づいて選択及び適用される。また、内部統制監査には、財務報告に係る内部統制の評価範囲、評価手続及び評価結果について経営者が行った記載を含め、全体としての内部統制報告書の表示を検討することが含まれる。

当監査法人は、意見表明の基礎となる十分かつ適切な監査証拠を入手したと判断している。

監査意見

当監査法人は、デンヨー株式会社が平成29年3月31日現在の財務報告に係る内部統制は有効であると表示した上記の内部統制報告書が、我が国において一般に公正妥当と認められる財務報告に係る内部統制の評価の基準に準拠して、財務報告に係る内部統制の評価結果について、すべての重要な点において適正に表示しているものと認める。

利害関係

会社と当監査法人又は業務執行社員との間には、公認会計士法の規定により記載すべき利害関係はない。

以 上

-
- (※) 1. 上記は、監査報告書の原本に記載された事項を電子化したものであり、その原本は当社（有価証券報告書提出会社）が別途保管しております。
2. XBR Lデータは監査の対象には含まれていません。

独立監査人の監査報告書

平成29年 6月30日

デンヨー株式会社

取締役会 御中

有限責任監査法人トーマツ

指定有限責任社員 業務執行社員	公認会計士	津田良洋	印
--------------------	-------	------	---

指定有限責任社員 業務執行社員	公認会計士	大枝和之	印
--------------------	-------	------	---

当監査法人は、金融商品取引法第193条の2第1項の規定に基づく監査証明を行うため、「経理の状況」に掲げられているデンヨー株式会社の平成28年4月1日から平成29年3月31日までの第69期事業年度の財務諸表、すなわち、貸借対照表、損益計算書、株主資本等変動計算書、重要な会計方針、その他の注記及び附属明細表について監査を行った。

財務諸表に対する経営者の責任

経営者の責任は、我が国において一般に公正妥当と認められる企業会計の基準に準拠して財務諸表を作成し適正に表示することにある。これには、不正又は誤謬による重要な虚偽表示のない財務諸表を作成し適正に表示するために経営者が必要と判断した内部統制を整備及び運用することが含まれる。

監査人の責任

当監査法人の責任は、当監査法人が実施した監査に基づいて、独立の立場から財務諸表に対する意見を表明することにある。当監査法人は、我が国において一般に公正妥当と認められる監査の基準に準拠して監査を行った。監査の基準は、当監査法人に財務諸表に重要な虚偽表示がないかどうかについて合理的な保証を得るために、監査計画を策定し、これに基づき監査を実施することを求めている。

監査においては、財務諸表の金額及び開示について監査証拠を入手するための手続が実施される。監査手続は、当監査法人の判断により、不正又は誤謬による財務諸表の重要な虚偽表示のリスクの評価に基づいて選択及び適用される。財務諸表監査の目的は、内部統制の有効性について意見表明するためのものではないが、当監査法人は、リスク評価の実施に際して、状況に応じた適切な監査手続を立案するために、財務諸表の作成と適正な表示に関連する内部統制を検討する。また、監査には、経営者が採用した会計方針及びその適用方法並びに経営者によって行われた見積りの評価も含め全体としての財務諸表の表示を検討することが含まれる。

当監査法人は、意見表明の基礎となる十分かつ適切な監査証拠を入手したと判断している。

監査意見

当監査法人は、上記の財務諸表が、我が国において一般に公正妥当と認められる企業会計の基準に準拠して、デンヨー株式会社の平成29年3月31日現在の財政状態及び同日をもって終了する事業年度の経営成績をすべての重要な点において適正に表示しているものと認める。

利害関係

会社と当監査法人又は業務執行社員との間には、公認会計士法の規定により記載すべき利害関係はない。

以上

- (※) 1. 上記は、監査報告書の原本に記載された事項を電子化したものであり、その原本は当社（有価証券報告書提出会社）が別途保管しております。
2. XBR Lデータは監査の対象には含まれていません。

【表紙】

【提出書類】	確認書
【根拠条文】	金融商品取引法第24条の4の2第1項
【提出先】	関東財務局長
【提出日】	平成29年6月30日
【会社名】	デンヨー株式会社
【英訳名】	Denyo Co., Ltd.
【代表者の役職氏名】	代表取締役社長 白鳥 昌一
【最高財務責任者の役職氏名】	該当事項はありません。
【本店の所在の場所】	東京都中央区日本橋堀留町2丁目8番5号
【縦覧に供する場所】	株式会社東京証券取引所 (東京都中央区日本橋兜町2番1号)

1 【有価証券報告書の記載内容の適正性に関する事項】

当社代表取締役社長白鳥 昌一は、当社の第69期（自平成28年4月1日 至平成29年3月31日）の有価証券報告書の記載内容が金融商品取引法令に基づき適正に記載されていることを確認しました。

2 【特記事項】

特記すべき事項はありません。

【表紙】

【提出書類】	内部統制報告書
【根拠条文】	金融商品取引法第24条の4の4第1項
【提出先】	関東財務局長
【提出日】	平成29年6月30日
【会社名】	デンヨー株式会社
【英訳名】	Denyo Co., Ltd.
【代表者の役職氏名】	代表取締役社長 白鳥 昌一
【最高財務責任者の役職氏名】	該当事項はありません。
【本店の所在の場所】	東京都中央区日本橋堀留町2丁目8番5号
【縦覧に供する場所】	株式会社東京証券取引所 (東京都中央区日本橋兜町2番1号)

1 【財務報告に係る内部統制の基本的枠組みに関する事項】

代表取締役社長白鳥 昌一は、当社の財務報告に係る内部統制の整備及び運用に責任を有しており、企業会計審議会の公表した「財務報告に係る内部統制の評価及び監査の基準並びに財務報告に係る内部統制の評価及び監査に関する実施基準の改訂について（意見書）」に示されている内部統制の基本的枠組みに準拠して財務報告に係る内部統制を整備及び運用しております。

なお、内部統制は、内部統制の各基本的要素が有機的に結びつき、一体となって機能することで、その目的を合理的な範囲で達成しようとするものであります。このため、財務報告に係る内部統制により財務報告の虚偽の記載を完全には防止又は発見することができない可能性があります。

2 【評価の範囲、基準日及び評価手続に関する事項】

財務報告に係る内部統制の評価は、当事業年度の末日である平成29年3月31日を基準日として行われており、評価に当たっては、一般に公正妥当と認められる財務報告に係る内部統制の評価の基準に準拠しております。

本評価においては、連結ベースでの財務報告全体に重要な影響を及ぼす内部統制（全社的な内部統制）の評価を行った上で、その結果を踏まえて、評価対象とする業務プロセスを選定しております。当該業務プロセスの評価においては、選定された業務プロセスを分析した上で、財務報告の信頼性に重要な影響を及ぼす統制上の要点を識別し、当該統制上の要点について整備及び運用状況を評価することによって、内部統制の有効性に関する評価を行っております。

財務報告に係る内部統制の評価の範囲は、会社並びに連結子会社及び持分法適用会社について、財務報告の信頼性に及ぼす影響の重要性の観点から必要な範囲を決定しております。財務報告の信頼性に及ぼす影響の重要性は、金額的及び質的影響の重要性を考慮して決定しており、会社及び連結子会社4社及び持分法適用関連会社1社を対象として行った全社的な内部統制の評価結果を踏まえ、業務プロセスに係る内部統制の評価範囲を合理的に決定しております。なお、連結子会社6社については、金額的及び質的重要性の観点から僅少であると判断し、全社的な内部統制の評価範囲に含めておりません。

業務プロセスに係る内部統制の評価範囲については、各事業拠点の当連結会計年度の売上高予算（連結会社間取引消去後）の金額が高い拠点から合算していき、当連結会計年度の連結売上高予算の概ね2/3に達している2事業拠点を「重要な事業拠点」としております。選定した重要な事業拠点においては、企業の事業目的に大きく関わる勘定科目として売上高、売掛金及び棚卸資産に至る業務プロセスを評価の対象としております。さらに、選定した重要な事業拠点に関わらず、それ以外の事業拠点をも含めた範囲について、重要な虚偽記載の発生可能性が高く、見積りや予測を伴う重要な勘定科目に係る業務プロセスやリスクが大きい取引を行っている事業又は業務に係る業務プロセスを財務報告への影響を勘案して重要性の大きい業務プロセスとして評価対象に追加しております。

3 【評価結果に関する事項】

上記の評価手続を実施した結果、平成29年3月31日現在の当社の財務報告に係る内部統制は有効であると判断いたしました。

4 【付記事項】

付記すべき事項はありません。

5 【特記事項】

特記すべき事項はありません。