



## 平成28年3月期 決算短信〔日本基準〕(連結)

平成28年5月12日  
上場取引所 東

上場会社名 デンヨー株式会社  
コード番号 6517 URL <http://www.denyo.co.jp/>  
代表者 (役職名) 代表取締役社長 (氏名) 白鳥 昌一  
問合せ先責任者 (役職名) 上席執行役員管理部門長 (氏名) 兎澤 俊哉  
定時株主総会開催予定日 平成28年6月29日 配当支払開始予定日 平成28年6月9日  
有価証券報告書提出予定日 平成28年6月30日  
決算補足説明資料作成の有無 : 無  
決算説明会開催の有無 : 有 (証券アナリスト、機関投資家向け)

TEL 03-6861-1111  
平成28年6月9日

(百万円未満切捨て)

### 1. 平成28年3月期の連結業績(平成27年4月1日～平成28年3月31日)

#### (1) 連結経営成績

(%表示は対前期増減率)

	売上高		営業利益		経常利益		親会社株主に帰属する当期純利益	
	百万円	%	百万円	%	百万円	%	百万円	%
28年3月期	50,419	△3.5	4,097	△23.4	4,494	△21.9	3,137	△18.7
27年3月期	52,267	4.9	5,348	△1.1	5,757	0.6	3,857	3.5

(注) 包括利益 28年3月期 2,362百万円 (△59.6%) 27年3月期 5,851百万円 (△3.4%)

	1株当たり当期純利益	潜在株式調整後1株当たり当期純利益	自己資本当期純利益率	総資産経常利益率	売上高営業利益率
	円 銭	円 銭	%	%	%
28年3月期	146.79	—	6.5	6.7	8.1
27年3月期	179.38	—	8.6	8.9	10.2

(参考) 持分法投資損益 28年3月期 92百万円 27年3月期 61百万円

#### (2) 連結財政状態

	総資産	純資産	自己資本比率	1株当たり純資産
	百万円	百万円	%	円 銭
28年3月期	66,994	50,812	72.9	2,285.62
27年3月期	67,324	49,195	70.3	2,215.29

(参考) 自己資本 28年3月期 48,854百万円 27年3月期 47,335百万円

#### (3) 連結キャッシュ・フローの状況

	営業活動によるキャッシュ・フロー	投資活動によるキャッシュ・フロー	財務活動によるキャッシュ・フロー	現金及び現金同等物期末残高
	百万円	百万円	百万円	百万円
28年3月期	2,973	△775	△1,181	11,745
27年3月期	5,078	△2,642	△1,788	10,776

### 2. 配当の状況

	年間配当金					配当金総額(合計)	配当性向(連結)	純資産配当率(連結)
	第1四半期末	第2四半期末	第3四半期末	期末	合計			
	円 銭	円 銭	円 銭	円 銭	円 銭	百万円	%	%
27年3月期	—	12.00	—	16.00	28.00	623	15.6	1.3
28年3月期	—	14.00	—	16.00	30.00	667	20.4	1.3
29年3月期(予想)	—	15.00	—	15.00	30.00		21.4	

### 3. 平成29年3月期の連結業績予想(平成28年4月1日～平成29年3月31日)

(%表示は、通期は対前期、四半期は対前年同四半期増減率)

	売上高		営業利益		経常利益		親会社株主に帰属する当期純利益		1株当たり当期純利益
	百万円	%	百万円	%	百万円	%	百万円	%	
第2四半期(累計)	24,300	3.1	1,800	3.3	1,950	2.9	1,250	△11.7	58.48
通期	52,000	3.1	4,300	5.0	4,600	2.3	3,000	△4.4	140.35

※ 注記事項

(1) 期中における重要な子会社の異動(連結範囲の変更を伴う特定子会社の異動) : 無  
新規 一社 (社名) 、 除外 一社 (社名)

(2) 会計方針の変更・会計上の見積りの変更・修正再表示  
① 会計基準等の改正に伴う会計方針の変更 : 有  
② ①以外の会計方針の変更 : 無  
③ 会計上の見積りの変更 : 無  
④ 修正再表示 : 無

(3) 発行済株式数(普通株式)

① 期末発行済株式数(自己株式を含む)	28年3月期	22,859,660 株	27年3月期	22,859,660 株
② 期末自己株式数	28年3月期	1,484,961 株	27年3月期	1,491,904 株
③ 期中平均株式数	28年3月期	21,373,141 株	27年3月期	21,506,458 株

(参考)個別業績の概要

1. 平成28年3月期の個別業績(平成27年4月1日～平成28年3月31日)

(1) 個別経営成績 (%表示は対前期増減率)

	売上高		経常利益		当期純利益	
	百万円	%	百万円	%	百万円	%
28年3月期	36,689	2.8	2,804	△7.9	2,052	△11.3
27年3月期	35,694	△0.1	3,044	△19.9	2,314	△11.9

	1株当たり当期純利益	潜在株式調整後1株当たり当期純利益
	円 銭	円 銭
28年3月期	95.83	—
27年3月期	107.38	—

(2) 個別財政状態

	総資産	純資産	自己資本比率	1株当たり純資産
	百万円	百万円	%	円 銭
28年3月期	51,543	37,741	73.2	1,761.70
27年3月期	52,554	37,370	71.1	1,744.95

(参考) 自己資本 28年3月期 37,741百万円 27年3月期 37,370百万円

2. 平成29年3月期の個別業績予想(平成28年4月1日～平成29年3月31日)

(%表示は、通期は対前期、四半期は対前年同四半期増減率)

	売上高		経常利益		当期純利益		1株当たり当期純利益
	百万円	%	百万円	%	百万円	%	円 銭
第2四半期(累計)	18,400	2.0	1,500	6.6	1,100	2.0	51.35
通期	38,000	3.6	3,000	7.0	2,150	4.7	100.36

※ 監査手続の実施状況に関する表示

この決算短信は、金融商品取引法に基づく監査手続の対象外であり、この決算短信の開示時点において、金融商品取引法に基づく財務諸表の監査手続は終了していません。

※ 業績予想の適切な利用に関する説明、その他特記事項

この予想には本資料の発表日現在の将来に関する前提・見直し・計画に基づく予測が含まれており、実際の業績は、今後様々な要因によって予想数値と異なる可能性があります。詳細は2ページ「1. 経営成績・財政状態に関する分析(1) 経営成績に関する分析」をご覧ください。

## ○添付資料の目次

1. 経営成績・財政状態に関する分析 .....	2
(1) 経営成績に関する分析 .....	2
(2) 財政状態に関する分析 .....	3
(3) 利益配分に関する基本方針及び当期・次期の配当 .....	3
2. 企業集団の状況 .....	4
3. 経営方針 .....	6
(1) 会社の経営の基本方針 .....	6
(2) 目標とする経営指標 .....	6
(3) 中長期的な会社の経営戦略 .....	6
(4) 会社の対処すべき課題 .....	6
4. 会計基準の選択に関する基本的な考え方 .....	6
5. 連結財務諸表 .....	7
(1) 連結貸借対照表 .....	7
(2) 連結損益及び包括利益計算書 .....	9
(3) 連結株主資本等変動計算書 .....	10
(4) 連結キャッシュ・フロー計算書 .....	12
(5) 連結財務諸表に関する注記事項 .....	13
(継続企業の前提に関する注記) .....	13
(会計方針の変更) .....	13
(セグメント情報等) .....	13
(1株当たり情報) .....	15
(重要な後発事象) .....	15
6. その他 .....	16
(1) 販売実績 .....	16
(2) 役員の変動 .....	16

## 1. 経営成績・財政状態に関する分析

## (1) 経営成績に関する分析

## ①当期の概況

当連結会計年度におけるわが国経済は、企業収益や雇用・所得環境に改善が見られたものの、中国の景気減速や年明け以降の円高により先行き不透明な状況となりました。一方、世界経済は、原油安の影響などもあり、新興国経済に減速感が見られましたが、総じて底堅く推移いたしました。

当社グループを取り巻く事業環境は、国内においては、インフラの老朽化対策工事や首都圏再開発工事など建設需要は堅調に推移しているものの、公共投資は減少傾向にあり、景気の先行き懸念から、民間設備投資にも一部で慎重な姿勢が見られました。一方、海外においては、アジア市場および中近東市場で需要が堅調に推移いたしました。

このような状況のもと、当社グループは、積極的に新製品を市場に投入すると共に海外での拡販にも注力してまいりましたが、売上高は504億19百万円（前期比3.5%減）となりました。利益面におきましては、比較的収益性が高い製品の出荷減少やベトナム工場の固定費増加などもあり、営業利益は40億97百万円（同23.4%減）、経常利益は44億94百万円（同21.9%減）、親会社株主に帰属する当期純利益は31億37百万円（同18.7%減）となりました。

製品区分別売上高の概況は次のとおりです。

発電機関連では、海外向けがアジア市場向けや中近東市場向けに中・大型の発電機の出荷が堅調に推移しましたが、国内向けが、大手リース・レンタル会社向けが減少したことから、売上高は382億94百万円（前期比4.5%減）となりました。

溶接機関連では、国内向けがティグ溶接機などの出荷が増加しましたものの、小型溶接機の出荷が減少し、海外向けも、欧州市場向けが低調だったことから、売上高は51億円（同8.2%減）となりました。

コンプレッサ関連では、国内向けが主力のリース・レンタル業界向けが減少したことから、売上高は11億4百万円（同2.0%減）となりました。

その他は、高所作業車や製品等に付随する部品売上の増加などにより、売上高は59億19百万円（同7.5%増）となりました。

セグメント別概況は次のとおりです。

## (日本)

日本では、アジア市場や中近東市場向けなど全般的に発電機の出荷が増加しましたが、国内市場向けは、景気の先行きに対する懸念から購入に慎重な姿勢が見られ、また、資材や人手不足による建設工事の遅れなどにより、設備用発電機の出荷に一部影響があったことから、売上高は380億5百万円（前期比0.3%減）、営業利益は26億83百万円（同17.3%減）となりました。

## (アメリカ)

アメリカは、レンタル市場向け発電機の出荷が減少したことから、売上高は73億7百万円（同18.6%減）、営業利益は7億77百万円（同34.4%減）となりました。

## (アジア)

アジアは、空港や港湾などインフラ整備工事向けや企業の設備用などで発電機の需要が堅調でしたが、資源開発向けの需要が低調であったことから、売上高は45億85百万円（同2.6%減）となりました。営業利益は、ベトナム工場において発電機完成品の生産を開始したことに伴う固定費の増加もあり、2億40百万円（同65.8%減）となりました。

## (欧州)

欧州は、発電機の出荷が増加したことから、売上高は5億21百万円（同8.8%増）、営業利益は16百万円（同144.7%増）となりました。

## ②次期の見通し

今後の見通しにつきましては、首都圏再開発や東京五輪に向けた関連工事など国内の建設需要は底堅く推移すると期待されますが、中国や資源国の景気減速に伴う世界経済への影響や、原油価格、為替変動など不安定要因もあり、先行き不透明な状況が続くものと予想されます。

このような状況のもと、当社グループといたしましては、国内外の各市場の顧客ニーズに合致した製品やサービスの提供に注力し、販売拡大に努めると共に、生産の効率化にも取り組んでまいります。

なお、為替相場につきましては、為替レートを110円/米ドルで想定しております。

## (2) 財政状態に関する分析

当連結会計年度末における総資産は669億94百万円（前期末比3億29百万円減）、純資産は508億12百万円（同16億17百万円増）、自己資本比率は72.9%で前期末から2.6ポイント上昇いたしました。

キャッシュ・フローの状況は、営業活動の結果得られた資金は29億73百万円（前期比21億5百万円減）となりました。これは主に税金等調整前当期純利益が48億5百万円計上されたことと、売上債権の増加2億13百万円やたな卸資産の増加3億97百万円、法人税等の支払15億30百万円等によるものであります。

投資活動の結果使用した資金は7億75百万円（同18億66百万円減）となりました。これは主に建物や機械装置及び運搬具等の有形固定資産の取得による支出10億46百万円等によるものであります。

財務活動の結果使用した資金は11億81百万円（同6億7百万円減）となりました。これは主に長期借入金の返済4億円や配当金の支払6億66百万円等によるものであります。

その結果、当連結会計年度末における現金及び現金同等物（資金）の残高は前連結会計年度末に比べて9億69百万円増加し、117億45百万円となりました。

## (キャッシュ・フロー関連指標の推移)

		平成25年3月期	平成26年3月期	平成27年3月期	平成28年3月期
自己資本比率 (%)	(※1)	70.4	69.6	70.3	72.9
時価ベースの自己資本比率 (%)	(※2)	50.1	60.7	56.9	37.0
キャッシュ・フロー対有利子負債比率 (年)	(※3)	0.4	1.1	0.4	0.5
インタレスト・カバレッジ・レシオ (倍)	(※4)	152.9	93.9	125.3	71.9

(※1) 自己資本比率：(純資産－非支配株主持分) / 総資産

(※2) 時価ベースの自己資本比率：株式時価総額 / 総資産

・ 株式時価総額は、期末株価終値×期末発行済株式数（自己株式控除後）により算出しております。

(※3) キャッシュ・フロー対有利子負債比率：有利子負債 / 営業キャッシュ・フロー

・ 有利子負債は、連結貸借対照表に計上されている負債のうち利子を支払っている全ての負債を対象としています。

・ 営業キャッシュ・フローは連結キャッシュ・フロー計算書の営業活動によるキャッシュ・フローを使用しています。

(※4) インタレスト・カバレッジ・レシオ：営業キャッシュ・フロー / 利払い

・ 利払いは、連結キャッシュ・フロー計算書の利息の支払額を使用しています。

## (3) 利益配分に関する基本方針及び当期・次期の配当

当社は、製品競争力の維持・強化に向けた研究開発投資及び設備投資を行い、収益力の向上と財務体質の強化に努めながら、株主の皆様に対する利益の還元を充実していくことが重要と認識し、業績や配当性向などを総合的に勘案した成果配分を基本方針としております。

この基本方針のもと、これまで高水準で推移してきた大型設備投資は、当面、落ち着くことが予想されることから、当期の期末配当金につきましては、1株当たり16円とさせていただきますを予定しております。その結果、中間配当金14円と合せて、年間配当金額では1株当たり30円（前期比2円増額）の配当となります。

また、次期の株主配当金につきましては、引き続き利益の還元を充実しつつ業績並びに配当性向を勘案し、1株当たり30円（中間、期末共に15円）を予定しております。

## 2. 企業集団の状況

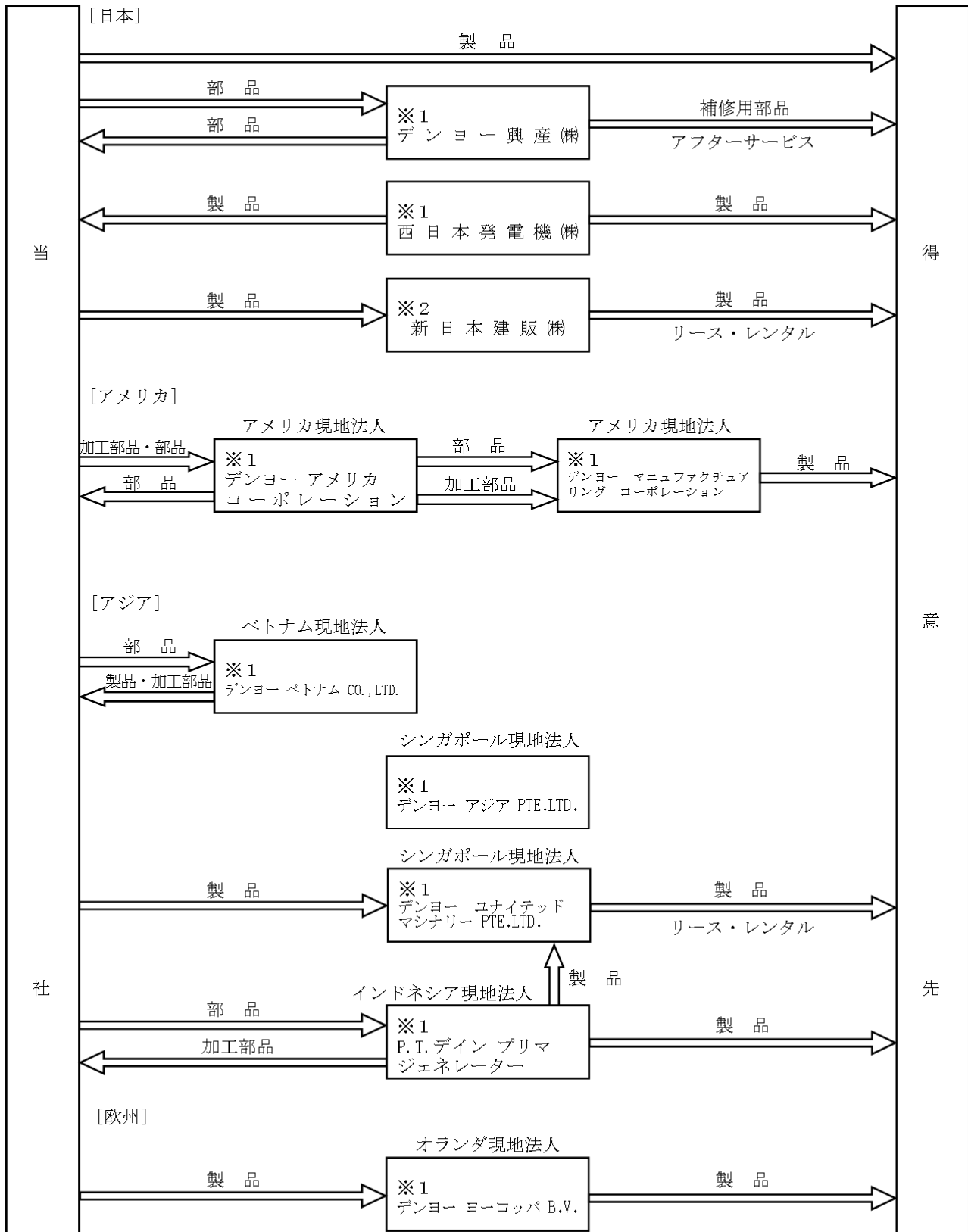
当社グループ（当社、子会社10社及び関連会社1社）は、産業用電気機械器具等（エンジン発電機、エンジン溶接機、エンジンコンプレッサ等）の製造並びに販売と、これらに付随する補修部品の販売及びアフターサービス等の事業活動を展開しております。

当社グループの事業内容及び当社と主要な関係会社の当該事業に係わる位置付け及びセグメントとの関連は、次のとおりであります。

- |        |  |
|--------|--|
| （日本）   | 当社はエンジン発電機、エンジン溶接機、エンジンコンプレッサ等を製造・販売するほか、子会社西日本発電機(株)は防災用及び非常用発電機の製造・販売に従事しております。子会社デンヨー興産(株)は補修用部品の販売・修理等のアフターサービスに従事しております。関連会社新日本建販(株)はエンジン発電機、エンジン溶接機、エンジンコンプレッサ等の販売及びリース・レンタルに従事しております。   |
| （アメリカ） | 子会社デンヨー マニュファクチュアリング コーポレーションは、アメリカ国内においてエンジン発電機の製造・販売に従事しております。子会社デンヨー アメリカ コーポレーションは、当社及び子会社デンヨー マニュファクチュアリング コーポレーションに部品の供給を行っております。  |
| （アジア）  | 子会社デンヨー ベトナム CO., LTD. は、当社からの委託により、ベトナム国内において当社及び子会社デンヨー マニュファクチュアリング コーポレーション向け製造用部品の加工及び当社向けエンジン発電機の製造に従事しております。子会社デンヨー ユナイテッド マシナリー PTE. LTD. 他1社はアジアにおいて、エンジン発電機、エンジン溶接機の販売及びリース・レンタルに従事しております。子会社P. T. デイン プリマ ジェネレーターはインドネシア国内において当社製造用部品の加工及びエンジン発電機の製造・販売に従事しております。 |
| （欧州）   | 子会社デンヨーヨーロッパB.V. は、ヨーロッパにおいてエンジン発電機、エンジン溶接機の販売に従事しております。   |

[事業系統図]

事業の系統図によって示すと、次のとおりであります。



(注) ※1. 連結子会社  
 ※2. 関連会社で持分法適用会社

### 3. 経営方針

#### (1) 会社の経営の基本方針

当社は創業以来、パワーソースをテーマとして顧客重視の製品造りに徹し、「三者の得」(当社製品によって「使う人、売る人、造る人」の各々が利益を享受すること)の伝統的経営理念の具現化に取り組み、広く社会から信頼される企業を目指しております。

この経営理念に基づき、透明かつ公正な企業活動を通じて豊かな社会づくりに貢献することを経営方針としております。

#### (2) 目標とする経営指標

目標とする経営指標は、企業価値と事業効率の向上を図るため、自己資本当期純利益率(ROE)8%以上、売上高経常利益率12%以上を目指してまいります。なお、当連結会計年度における経営指標は、ROE6.5%、売上高経常利益率8.9%でありました。この目標の達成に向けて、今後も引き続き原価低減活動を推進すると共に、生産性を高めるための設備投資などに取り組んでまいります。

#### (3) 中長期的な会社の経営戦略

当社の中長期的な経営戦略は、デンヨーグループの安定的な成長とバランスのとれた事業構造を確立することであり、パワーソースのパイオニアとしての信頼と販売ネットワークを駆使し、日本をはじめ世界各地で、高性能発電機マーケットのナンバーワンを目指すと共に、発電機製造のノウハウを最大限に発揮できる周辺事業の拡充や新規事業への参入等に注力してまいります。

そのために、品質・機能・価格・サービスのすべてにおいて、お客様の立場に立って製品を開発すると共に、顧客サポートの充実を最重要目標として、グローバル化とグループ力の結束と強化に取り組み、連結経営体制の構築を進めてまいります。

#### (4) 会社の対処すべき課題

今後の経営環境は、国際競争の激化や市場構造の変化により厳しさを増すものと予想されますが、当社グループは、景気や市場の跛行性に左右されにくい企業体質を目指し、グループ各社の生産性向上等により収益基盤の強化に努めてまいります。

国内市場では、建設関連分野は、短・中期的には防災・減災事業や復興事業のほか、東京五輪関連事業等により需要が底堅く推移するものと期待されますが、長期的には公共投資の減少などにより設備投資が抑制傾向になることを否定できません。こうした状況に対応するため、更なる受注拡大、収益力強化を図るため、当社は提案型営業の強化に取り組んでおり、それぞれのお客様に最適なサービス体制を整え、営業範囲を拡大してまいります。また、建設関連以外の市場向け製品の拡充も推進してまいります。さらに、新たな事業機会を逃さぬよう、新製品、新規事業の開発にも積極的に経営資源を投入してまいります。

海外市場では、販路拡充に向けて、販売拠点の開拓、整備と各市場に適した製品開発を図ってまいります。

### 4. 会計基準の選択に関する基本的な考え方

当社グループは、国内の同業他社との企業間の比較可能性等を考慮し、会計基準につきましては日本基準を適用しております。

なお、国際会計基準につきましては、当連結会計年度末時点で適用の予定はございませんが、同業他社による適用動向など国内外の情勢を見極め、適切に対処するため、継続的に情報収集を図っております。



## 5. 連結財務諸表

## (1) 連結貸借対照表

(単位：百万円)

	前連結会計年度 (平成27年3月31日)	当連結会計年度 (平成28年3月31日)
<b>資産の部</b>		
流動資産		
現金及び預金	10,676	11,245
受取手形及び売掛金	19,175	19,315
有価証券	99	499
商品及び製品	5,213	5,696
仕掛品	894	1,102
原材料及び貯蔵品	3,954	3,538
繰延税金資産	574	517
その他	310	355
貸倒引当金	△43	△25
流動資産合計	40,856	42,246
固定資産		
有形固定資産		
建物及び構築物	12,071	12,358
減価償却累計額	△4,685	△4,861
建物及び構築物 (純額)	7,386	7,497
機械装置及び運搬具	5,673	6,654
減価償却累計額	△3,411	△3,822
機械装置及び運搬具 (純額)	2,262	2,831
土地	4,862	4,855
建設仮勘定	1,079	26
その他	1,733	1,754
減価償却累計額	△1,516	△1,546
その他 (純額)	217	208
有形固定資産合計	15,807	15,418
無形固定資産		
借地権	385	377
ソフトウェア	84	159
その他	48	57
無形固定資産合計	519	594
投資その他の資産		
投資有価証券	9,947	8,412
長期貸付金	17	17
繰延税金資産	58	59
その他	120	250
貸倒引当金	△2	△5
投資その他の資産合計	10,141	8,734
固定資産合計	26,468	24,747
資産合計	67,324	66,994

(単位：百万円)

	前連結会計年度 (平成27年3月31日)	当連結会計年度 (平成28年3月31日)
<b>負債の部</b>		
流動負債		
支払手形及び買掛金	10,206	10,020
短期借入金	632	232
未払費用	720	618
未払法人税等	518	393
賞与引当金	699	622
役員賞与引当金	110	78
製品保証引当金	89	121
その他	418	368
流動負債合計	13,396	12,455
固定負債		
長期借入金	1,202	1,126
リース債務	11	8
長期未払金	111	91
繰延税金負債	2,194	1,576
退職給付に係る負債	470	440
その他	740	481
固定負債合計	4,732	3,726
負債合計	18,128	16,181
<b>純資産の部</b>		
株主資本		
資本金	1,954	1,954
資本剰余金	1,754	1,779
利益剰余金	39,873	42,343
自己株式	△1,359	△1,381
株主資本合計	42,223	44,697
その他の包括利益累計額		
その他有価証券評価差額金	4,034	3,014
繰延ヘッジ損益	1	—
為替換算調整勘定	1,086	1,142
退職給付に係る調整累計額	△9	0
その他の包括利益累計額合計	5,112	4,157
非支配株主持分	1,859	1,957
純資産合計	49,195	50,812
負債純資産合計	67,324	66,994

## (2) 連結損益及び包括利益計算書

(単位：百万円)

	前連結会計年度 (自 平成26年4月1日 至 平成27年3月31日)	当連結会計年度 (自 平成27年4月1日 至 平成28年3月31日)
売上高	52,267	50,419
売上原価	39,154	38,262
売上総利益	13,112	12,157
販売費及び一般管理費	7,763	8,059
営業利益	5,348	4,097
営業外収益		
受取利息	40	22
受取配当金	141	152
受取家賃	56	83
為替差益	104	—
持分法による投資利益	61	92
助成金収入	16	116
雑収入	79	32
営業外収益合計	498	500
営業外費用		
支払利息	42	42
コミットメントフィー	6	7
為替差損	—	9
賃貸収入原価	9	9
売上割引	29	24
雑損失	1	8
営業外費用合計	90	102
経常利益	5,757	4,494
特別利益		
固定資産売却益	0	312
投資有価証券売却益	299	—
特別利益合計	300	312
特別損失		
固定資産処分損	3	1
特別損失合計	3	1
税金等調整前当期純利益	6,054	4,805
法人税、住民税及び事業税	1,863	1,383
法人税等調整額	131	21
法人税等合計	1,994	1,404
当期純利益	4,060	3,400
(内訳)		
親会社株主に帰属する当期純利益	3,857	3,137
非支配株主に帰属する当期純利益	202	263
その他の包括利益		
その他有価証券評価差額金	825	△1,017
繰延ヘッジ損益	1	△1
為替換算調整勘定	991	△26
退職給付に係る調整額	△27	9
持分法適用会社に対する持分相当額	0	△3
その他の包括利益合計	1,791	△1,038
包括利益	5,851	2,362
(内訳)		
親会社株主に係る包括利益	5,457	2,182
非支配株主に係る包括利益	393	180

## (3) 連結株主資本等変動計算書

前連結会計年度(自平成26年4月1日至平成27年3月31日)

(単位:百万円)

	株主資本				
	資本金	資本剰余金	利益剰余金	自己株式	株主資本合計
当期首残高	1,954	1,754	38,458	△2,860	39,306
会計方針の変更による累積的影響額			△102		△102
会計方針の変更を反映した当期首残高	1,954	1,754	38,355	△2,860	39,204
当期変動額					
剰余金の配当			△558		△558
親会社株主に帰属する当期純利益			3,857		3,857
自己株式の取得				△281	△281
自己株式の処分				1	1
自己株式の信託への処分		-		-	
自己株式の消却			△1,781	1,781	
株主資本以外の項目の当期変動額(純額)					
当期変動額合計	-	-	1,517	1,501	3,018
当期末残高	1,954	1,754	39,873	△1,359	42,223

	その他の包括利益累計額					非支配株主持分	純資産合計
	その他有価証券評価差額金	繰延ヘッジ損益	為替換算調整勘定	退職給付に係る調整累計額	その他の包括利益累計額合計		
当期首残高	3,208	-	286	17	3,512	1,504	44,323
会計方針の変更による累積的影響額							△102
会計方針の変更を反映した当期首残高	3,208	-	286	17	3,512	1,504	44,221
当期変動額							
剰余金の配当							△558
親会社株主に帰属する当期純利益							3,857
自己株式の取得							△281
自己株式の処分							1
自己株式の信託への処分							
自己株式の消却							
株主資本以外の項目の当期変動額(純額)	826	1	800	△27	1,600	354	1,955
当期変動額合計	826	1	800	△27	1,600	354	4,973
当期末残高	4,034	1	1,086	△9	5,112	1,859	49,195

当連結会計年度 (自 平成27年4月1日 至 平成28年3月31日)

(単位: 百万円)

	株主資本				
	資本金	資本剰余金	利益剰余金	自己株式	株主資本合計
当期首残高	1,954	1,754	39,873	△1,359	42,223
会計方針の変更による累積的影響額			—		—
会計方針の変更を反映した当期首残高	1,954	1,754	39,873	△1,359	42,223
当期変動額					
剰余金の配当			△666		△666
親会社株主に帰属する当期純利益			3,137		3,137
自己株式の取得				△1	△1
自己株式の処分				4	4
自己株式の信託への処分		24		△24	
自己株式の消却			—	—	
株主資本以外の項目の当期変動額 (純額)					
当期変動額合計	—	24	2,470	△21	2,473
当期末残高	1,954	1,779	42,343	△1,381	44,697

	その他の包括利益累計額					非支配株主持分	純資産合計
	その他有価証券評価差額金	繰延ヘッジ損益	為替換算調整勘定	退職給付に係る調整累計額	その他の包括利益累計額合計		
当期首残高	4,034	1	1,086	△9	5,112	1,859	49,195
会計方針の変更による累積的影響額							—
会計方針の変更を反映した当期首残高	4,034	1	1,086	△9	5,112	1,859	49,195
当期変動額							
剰余金の配当							△666
親会社株主に帰属する当期純利益							3,137
自己株式の取得							△1
自己株式の処分							4
自己株式の信託への処分							
自己株式の消却							
株主資本以外の項目の当期変動額 (純額)	△1,020	△1	56	9	△955	98	△856
当期変動額合計	△1,020	△1	56	9	△955	98	1,617
当期末残高	3,014	—	1,142	0	4,157	1,957	50,812

## (4) 連結キャッシュ・フロー計算書

(単位：百万円)

	前連結会計年度 (自 平成26年4月1日 至 平成27年3月31日)	当連結会計年度 (自 平成27年4月1日 至 平成28年3月31日)
<b>営業活動によるキャッシュ・フロー</b>		
税金等調整前当期純利益	6,054	4,805
減価償却費	998	1,284
持分法による投資損益(△は益)	△61	△92
退職給付に係る負債の増減額(△は減少)	60	△24
製品保証引当金の増減額(△は減少)	△177	31
賞与引当金の増減額(△は減少)	56	△76
役員賞与引当金の増減額(△は減少)	12	△32
貸倒引当金の増減額(△は減少)	△15	△15
受取利息及び受取配当金	△181	△175
支払利息	42	42
固定資産売却損益(△は益)	△0	△312
固定資産処分損益(△は益)	3	1
売上債権の増減額(△は増加)	931	△213
たな卸資産の増減額(△は増加)	△1,469	△397
仕入債務の増減額(△は減少)	1,259	△54
その他	△168	△413
小計	7,345	4,358
利息及び配当金の受取額	195	186
利息の支払額	△40	△41
法人税等の支払額	△2,421	△1,530
営業活動によるキャッシュ・フロー	5,078	2,973
<b>投資活動によるキャッシュ・フロー</b>		
有形固定資産の取得による支出	△2,610	△1,046
有形固定資産の売却による収入	2	368
無形固定資産の取得による支出	△64	△96
投資有価証券の取得による支出	△371	△2
投資有価証券の売却による収入	396	—
貸付けによる支出	△6	△11
貸付金の回収による収入	14	11
定期預金の預入による支出	—	△242
定期預金の払戻による収入	—	242
その他	△1	△0
投資活動によるキャッシュ・フロー	△2,642	△775
<b>財務活動によるキャッシュ・フロー</b>		
短期借入金の純増減額(△は減少)	△476	0
長期借入金の返済による支出	△400	△400
自己株式の売却による収入	—	3
自己株式の取得による支出	△279	—
配当金の支払額	△558	△666
非支配株主への配当金の支払額	△38	△82
その他	△34	△35
財務活動によるキャッシュ・フロー	△1,788	△1,181
現金及び現金同等物に係る換算差額	297	△47
現金及び現金同等物の増減額(△は減少)	944	969
現金及び現金同等物の期首残高	9,831	10,776
現金及び現金同等物の期末残高	10,776	11,745

## (5) 連結財務諸表に関する注記事項

(継続企業の前提に関する注記)

該当事項はありません。

## (会計方針の変更)

(企業結合に関する会計基準等の適用)

「企業結合に関する会計基準」(企業会計基準第21号 平成25年9月13日)、「連結財務諸表に関する会計基準」(企業会計基準第22号 平成25年9月13日)及び「事業分離等に関する会計基準」(企業会計基準第7号 平成25年9月13日)等を適用し、当期純利益等の表示の変更及び少数株主持分から非支配株主持分への表示の変更を行っております。当該表示の変更を反映させるため、前連結会計年度については、連結財務諸表の組替えを行っております。

## (セグメント情報等)

## a. セグメント情報

## 1. 報告セグメントの概要

当社グループの報告セグメントは、当社の構成単位のうち分離された財務情報が入手可能であり、取締役会が、経営資源の配分の決定及び業績を評価するために、定期的に検討を行なう対象となっているものであります。

当社グループは、主に産業用電気機械器具等の製造・販売をしており、国内においては当社及び西日本発電機㈱が担当しております。また、補修部品等の販売については、デンヨー興産㈱が担当しております。海外においてはアメリカをデンヨー マニュファクチュアリング コーポレーション、アジアをデンヨー ユナイテッドマシナリー PTE. LTD.、欧州をデンヨー ヨーロッパB.V.がそれぞれ担当しております。現地法人はそれぞれ独立した経営単位であり、取り扱う製品について各地域の包括的な戦略を立案し、事業活動を展開しております。

したがって、当社は、販売体制を基礎とした地域別のセグメントから構成されており、「日本」、「アメリカ」、「アジア」、「欧州」を報告セグメントとしております。

## 2. 報告セグメントごとの売上高、利益又は損失、資産、負債その他の項目の金額の算定方法

報告されている事業セグメントの会計処理の方法は、「連結財務諸表作成のための基本となる重要な事項」における記載と同一であります。

棚卸資産の評価については、収益性の低下に基づく簿価切下げ後の価額で評価しております。

報告セグメントの利益は、営業利益ベースの数値であります。

セグメント間の内部収益及び振替高は市場実勢価格に基づいております。

## 3. 報告セグメントごとの売上高、利益又は損失、資産、負債その他の項目の金額に関する情報

前連結会計年度(自平成26年4月1日至平成27年3月31日)

(単位:百万円)

	報告セグメント					調整額 (注)	連結財務 諸表計上額
	日本	アメリカ	アジア	欧州	計		
売上高							
外部顧客への売上高	38,100	8,981	4,706	479	52,267	-	52,267
セグメント間の内部売上高又は 振替高	4,674	368	2,910	3	7,957	△7,957	-
計	42,775	9,349	7,616	483	60,224	△7,957	52,267
セグメント利益(営業利益)	3,245	1,185	704	6	5,142	206	5,348
セグメント資産	56,335	5,989	12,218	458	75,003	△7,678	67,324
その他の項目							
減価償却費	519	100	378	0	998	-	998
持分法適用会社への投資額	621	-	-	-	621	-	621
有形固定資産及び無形固定資産の 増加額	660	51	1,818	0	2,530	-	2,530

(注) 1. セグメント利益の調整額には、セグメント間取引に係るたな卸資産の調整額等が含まれております。

2. セグメント資産の調整額には、報告セグメント間の債権の相殺消去等が含まれております。

当連結会計年度 (自 平成27年4月1日 至 平成28年3月31日)

(単位: 百万円)

	報告セグメント					調整額 (注)	連結財務 諸表計上額
	日本	アメリカ	アジア	欧州	計		
売上高							
外部顧客への売上高	38,005	7,307	4,585	521	50,419	—	50,419
セグメント間の内部売上高又は 振替高	5,385	400	2,936	3	8,725	△8,725	—
計	43,390	7,707	7,522	524	59,145	△8,725	50,419
セグメント利益 (営業利益)	2,683	777	240	16	3,718	379	4,097
セグメント資産	55,788	5,490	12,248	606	74,134	△7,139	66,994
その他の項目							
減価償却費	567	121	595	0	1,284	—	1,284
持分法適用会社への投資額	696	—	—	—	696	—	696
有形固定資産及び無形固定資産の 増加額	702	25	397	0	1,125	—	1,125

- (注) 1. セグメント利益の調整額には、セグメント間取引に係るたな卸資産の調整額等が含まれております。  
2. セグメント資産の調整額には、報告セグメント間の債権の相殺消去等が含まれております。

## b. 関連情報

前連結会計年度 (自 平成26年4月1日 至 平成27年3月31日)

## 1. 製品及びサービスごとの情報

単一の製品・サービスの区分の外部顧客への売上高が連結損益及び包括利益計算書の売上高の90%を超えるため、記載を省略しております。

## 2. 地域ごとの情報

## (1) 売上高

(単位: 百万円)

日本	アメリカ	アジア	その他	合計
31,468	11,234	6,619	2,945	52,267

(注) 売上高は顧客の所在地を基礎とし、国又は地域に分類しております。

## (2) 有形固定資産

(単位: 百万円)

日本	アメリカ	アジア	欧州	合計
9,397	945	5,463	0	15,807

## 3. 主要な顧客ごとの情報

(単位: 百万円)

顧客の名称または氏名	売上高	関連するセグメント名
マルチクイップ インク	8,981	アメリカ



当連結会計年度(自 平成27年4月1日 至 平成28年3月31日)

1. 製品及びサービスごとの情報

単一の製品・サービスの区分の外部顧客への売上高が連結損益及び包括利益計算書の売上高の90%を超えるため、記載を省略しております。

2. 地域ごとの情報

(1) 売上高

(単位: 百万円)

日本	アメリカ	アジア	その他	合計
30,115	9,776	6,921	3,606	50,419

(注) 売上高は顧客の所在地を基礎とし、国又は地域に分類しております。

(2) 有形固定資産

(単位: 百万円)

日本	アメリカ	アジア	欧州	合計
9,442	850	5,124	0	15,418

3. 主要な顧客ごとの情報

(単位: 百万円)

顧客の名称または氏名	売上高	関連するセグメント名
マルチクイップ インク	7,307	アメリカ

c. 報告セグメントごとの固定資産の減損損失に関する情報

該当事項はありません。

d. 報告セグメントごとののれんの償却額及び未償却残高に関する情報

該当事項はありません。

e. 報告セグメントごとの負ののれん発生益に関する情報

該当事項はありません。

(1株当たり情報)

「1株当たり純資産額」の算定上、期末発行済株式総数から控除する自己株式には、資産管理サービス信託銀行株式会社(信託E口)が所有する当社株式を含めております(前連結会計年度792千株、当連結会計年度826千株)。また、「1株当たり当期純利益金額」の算定上、期中平均株式数の計算において控除する自己株式には、資産管理サービス信託銀行株式会社(信託E口)が所有する当社株式を含めております(前連結会計年度794千株、当連結会計年度810千株)。

	前連結会計年度 (自 平成26年4月1日 至 平成27年3月31日)	当連結会計年度 (自 平成27年4月1日 至 平成28年3月31日)
1株当たり純資産額	2,215.29円	2,285.62円
1株当たり当期純利益金額	179.38円	146.79円

(注) 1. 潜在株式調整後1株当たり当期純利益金額については、潜在株式が存在しないため記載していません。

2. 1株当たり当期純利益金額の算定上の基礎は、以下のとおりであります。

	前連結会計年度 (自 平成26年4月1日 至 平成27年3月31日)	当連結会計年度 (自 平成27年4月1日 至 平成28年3月31日)
親会社株主に帰属する当期純利益金額 (百万円)	3,857	3,137
普通株主に帰属しない金額(百万円)	—	—
普通株式に係る親会社株主に帰属する 当期純利益金額(百万円)	3,857	3,137
期中平均株式数(株)	21,506,458	21,373,141

(重要な後発事象)

該当事項はありません。

## 6. その他

## (1) 販売実績

販売実績を製品区分別に示すと、次のとおりであります。

(単位：百万円)

製品区分の名称	前連結会計年度 (自 平成26年4月1日 至 平成27年3月31日)	当連結会計年度 (自 平成27年4月1日 至 平成28年3月31日)
発電機関連	40,079	38,294
溶接機関連	5,556	5,100
コンプレッサ関連	1,126	1,104
その他の	5,504	5,919
合計	52,267	50,419

(注) 金額には、消費税等は含まれておりません。

## (2) 役員の異動

## ① 代表取締役の異動

平成28年2月10日発表の「代表取締役の異動に関するお知らせ」に記載の通りであります。

## ② その他の役員の異動

平成28年4月19日発表の「役員の異動に関するお知らせ」に記載の通りであります。